

PDC2

Kompakt och skalbar fjärrterminal för nät- och kopplingsstationer



PDC2 är en kompakt och skalbar fjärrterminal med avancerade funktioner för övervakning och styrning av små till medelstora stationer.

Fjärrterminalen har grundläggande in- och utgångar för att hantera mindre nätstationer, och kan enkelt expanderas med ytterligare in- och utgångsmoduler. PDC2 har ett inbyggt webbgränssnitt och kan konfigureras både genom lokal anslutning och från driftcentralen via TCP/IP.

PDC2

Fjärrterminal, basmodul PDC2

PDC2 är en kompakt DIN-skenemonterad fjärrterminal/RTU med skalbar arkitektur. Den har systemgränssnitt för IEC 60870-5-101 och -104. Följande objekt kan skickas.

Binära objekt: Binära ingångar
Binära utgångar
Temperaturlarm

Analogt objekt: Temperatur

Övriga funktioner

Expanderbar

En expansionsbuss i bakplanet gör det möjligt för PDC2 att identifiera och ansluta ytterligare in- och utgångsmoduler. Basmodulen strömförsörjer expansionsmodulerna genom bakplanet.

Fysiskt användargränssnitt

Aktiverade binära in- och utsignaler indikeras med lysdioder.

Separata lysdioder indikerar även status för strömförsörjning, intern övervakning och aktivitet hos kommunikationsportarna.

Webbgränssnitt

I enheten finns ett webbgränssnitt för både lokal anslutning fjärruppkoppling via TCP/IP. Gränssnittet visar allmän information och status samt används vid konfiguration av enheten. Det är också möjligt att uppgradera programvaran via webbgränssnittet.

Master för slavenheter

PDC2 kan agera master (IEC -101) för underterminaler anslutna via en lokal buss. Gränssnittet är 2- eller 4-tråds RS485 och kan bara aktiveras när PDC2-enheten är konfigurerad som IEC -104 slave.

Master-funktionen anges som ett tillval vid beställning, se även 'Beställningsinformation'.

Tekniska Data

Allmänt

Fysiskt mått ¹ :	45 × 111 × 99 mm (b × h × d)
Vikt:	220 g
Montage:	DIN-skena
Omgivningstemp:	-40 – +70 °C
Strömförsörjning:	24 – 48 V DC
Strömförbrukning ² :	ca 30 mA vid 24 V DC
Normer:	EN 61000-6-2 – Immunitet EN 61000-6-4 – Emission klass B EN 61000-6-5 – För installation i mellanspänningsställverk EN 60068-2 – Klimat
Tester enligt:	EN 61000-4-2 EN 61000-4-3 EN 61000-4-4 EN 61000-4-6 EN 60068-2-1 EN 60068-2-2 EN 60068-2-30
EU-direktiv:	ROHS, EMC

¹ Avser PDC2 utan expansionsmoduler. Bredden 45 mm är exklusive bakplanskontakten.

² Exklusive expansionsmoduler.

In- och utgångar:

Binära ingångar:	En grupp med 9 st, 24 – 110 V DC. En grupp med 4 st, 24 – 110 V DC.
Binära utgångar:	Två grupper med 4 st kraftreläer, max 115 VAC / 150 VDC. Brytförmåga 5 A vid 30 V DC.
Analoga ingångar:	1 st, 2- eller 3-tråds Pt100

Servicegränssnitt:

USB:	Typ B
Ethernet:	RJ45 10/100Base – TX Full Dupl.

Tidsynkronisering:

Protokoll:	IEC 60870-5-101/104 eller NTP
Klockavdrift:	Max. 3 ppm

Systemgränssnitt, slav:

RS232/RS485: Jackbar kontakt för RS485-adapter PxC. Både 2- och 4-trådskommunikation³ stöds via RS485. 1 200 - 115 200 bps. Bussterminering kan göras genom att koppla samman X1:4 och X1:5, se även avsnitt 'Översiktliga scheman'.

Ethernet: RJ45 10/100Base – TX Full Dupl. (enbart slav)

³ PxC finns i två versioner – isolerad och oisolerad RS485. Isolerad PxC kan konfigureras för 2- eller 4-tråds RS485. Oisolerad PxC är gjord för 2-tråds RS485 enbart.

Kommunikationsprotokoll:

Protokoll: IEC 60870-5-101/104

Systemgränssnitt, master⁴:

RS485: Jackbar kontakt för RS485-adapter PxC.

⁴ Master-gränssnittet är tillgängligt när enheten är konfigurerad att använda IEC -104 som slavgränssnitt.

Kommunikationsprotokoll, master:

Protokoll: IEC60870-5-101

Beställningsinformation

Artikelnummer

Grundversion: 303211

Tillval

Till PDC2 kan beställas extrafunktionalitet med följande artikelnummer.

Mjukvaruoptioner:

IEC -101-master⁴: 807821

⁴ Endast möjligt om PDC2 använder systemgränssnitt IEC 60870-5-104 slav.

Tillbehör

PBI, 15 st binära ingångar: 303220

PBO, 12 st binära ingångar: 303230

PAI, 8 st analoga ingångar, 0/4-20 mA: 303240

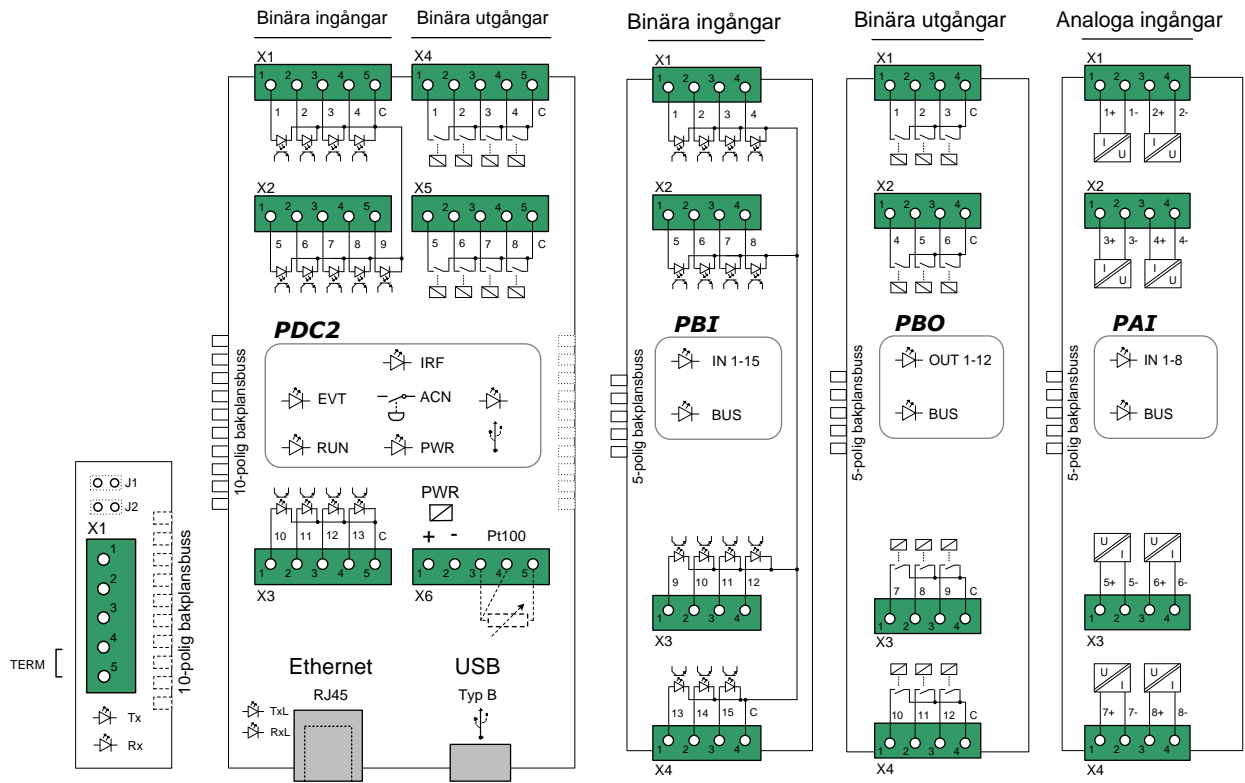
PxC, kompakt isolerat RS485-modem: 404330

PxC, kompakt oisolerat RS485-modem: 404331

Binära in- och utgångar hos expansionmodulerna har samma tekniska data som de hos PDC2. De analoga ingångarna är isolerade.



Översiktliga scheman



Skalbar

PDC2 kan expanderas med ytterligare moduler för ut- och insignaler genom att bakplansbussen är utformad som en jackbar kontakt. Den grå modulen till vänster i bilden nedan är det kompakta isolerade RS485-modemet PxC. Även detta kopplas direkt mot bakplansbussen.

Den skalbara arkitekturen ger ett flexibelt system som är lämpligt för både mindre och större nätstationer.

