

IPC4022

Feldetektor med Fjärrterminalsfunktion



IPC4022 är en feldetektor för överström och jordfel med integrerad fjärrterminalsfunktionalitet. Den har I/O för indikering och watchdog-funktion. Kommunikationsgränssnitten är IEC 60870-5-101 och -104.

Då algoritmen för jordfelsdetektering inte kräver någon spänningstransformator ger IPC4022 en mycket kostnadseffektiv feldetektering med hög känslighet för genomgående fel, även i nät där jordfels-strömmen är låg.

IPC4022

Feldetektering

Överström, I> och I>>

Inställningsområde 0,0 – 10 000,0 A, 0 – 10 000 ms. Ett av stegen kan konfigureras för inverstid (IEC).

Jordfel, I₀>

Protrols patenterade *Fault Pass Through* jordfelsdetektering för alla indirekt jordade nät. Klarar höghmiga jordfel och intermittenta jordfel. Notera att ingen spänningsmätning är nödvändig för god selektivitet vid mycket små strömmar. Känsligheten är jämförbar med den hos riktade jordfelskydd.

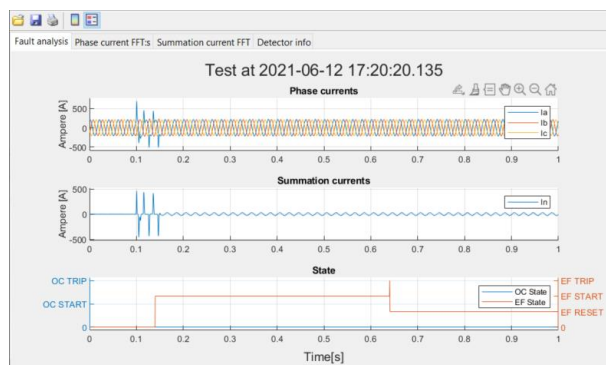
Inställningsområde höghmigt jordfel 0,1 A – 100,0 A, 0 – 10 000 ms

Ett intermittent jordfel konstateras vid två starter inom ett inställbart fönster, område 0 – 25 000 ms.

Även ett oriktat jordfelssteg ingår, liksom detektering av fasavbrott.

Störningskrivarfunktion

Den inbyggda störningskrivarfunktionen lagrar strömmar och händelser vid de senaste starterna. Genom att ansluta sig via servicegränssnittet kan man analysera händelseförloppet i detalj när så önskas. Störningsfiler kan hämtas via webbgränssnittet och analyseras vidare. Det går även att konvertera filerna till COMTRADE-format.



Fjärrterminal

Binära objekt: 8 ingångar (Single Point / Double Point). Även objekt för Start och Tripp I>, I>>, I₀>, fasavbrott och oriktat I₀> (Single Point).

3 utgångar (Single Cmd / Double Cmd), samt objekt för kvittens via fjärr (Single Cmd).

Analoga objekt (spontan rapportering med ställbart dödband 0,1 – 100%, alternativt cyklisk):

- Fasströmmar, rms
- Maximal ström
- Medelvärde ström 15 min
- Max felström, I>/I>>¹
- Summaström, 3I₀
- Felaktig(a) fas(er), I>/I>> eller I₀>¹
- Temperatur

¹ Dödband används ej, skickas vid detekterat fel.

Expansion

IPC4022 kan beställas för mätning på en ledning samt som större modell för två eller tre ledningar. Detta innebär att en expanderad IPC4022 kan hantera medelstora till stora nätstationer. Till skillnad mot grundversionen för en ledning är de större varianterna metallkapslade.

Expanderade IPC4022 beställs som egna artiklar. Strömanslutningarna för de extra linjerna återfinns då till vänster om standardanslutningarna för IPC4022. Se även avsnitten 'Beställningsinformation' och 'Översiktliga scheman'.



Övriga funktioner

Fysiskt användargränssnitt

Detekterat jordfel och/eller överström indikeras med lysdioder och kan återställas med tryckknapp, via fjärrmanöver och automatiskt efter önskad tid.

Separata lysdioder indikerar även binära in- och ut signaler, status för strömförsörjning, intern övervakning och aktivitet hos kommunikationsportarna.

Webbgränssnitt

I enheten finns ett webbgränssnitt som är åtkomligt lokalt eller från fjärr via TCP/IP. Via gränssnittet kan man se statusinformation samt konfigurera enheten. Man kan även uppdatera programvaran och hämta störnings-skrivarfiler.

Protrol IPC4020exp3 - Minneberg

Start	Config	Status	System		
Config operations:					
Unit	Read from unit	Write to unit			
File	Open...	Save as...			
Unit	Communication	I/O-addressing	Detector	NTP	Accounts
Detector 1 config					
Over Current:					
Enable	Standard inverse				
Level 1	500.0	A [RMS]			
Delay 1	40	ms			
TMS 1	0.05				
Level 2	10000.0	A [RMS]			
Delay 2	10000	ms			
Event delay	0	ms			
Input qualifier	non				
Trip relay	4				
Relay pulse	500	ms			

Tekniska Data

Allmänt

Fysiskt mått: IPC4022: 200 x 109(115)² x 65(74) mm (l x b x h)
 IPC4022exp2/3: 290 x 92(114) x 65(74) mm (l x b x h)

Vikt: 420/950 g

Montage: DIN-skena

Omgivningstemp: -40 – +70 °C

Strömförsörjning: 24 – 48 VDC

Strömförbrukning: ca 100 mA vid 24 VDC

Normer: EN 61000-6-2 – Immunitet
 EN 61000-6-4 – Emission klass B
 EN 61000-6-5 – För installation i mellanspänningsställverk
 EN 60068-2 – Klimat

Tester enligt: EN 61000-4-2
 EN 61000-4-3
 EN 61000-4-4
 EN 61000-4-6
 EN 60068-2-1
 EN 60068-2-2
 EN 60068-2-30

EU-direktiv: ROHS, EMC

² Måtten 115, 114 och 74 mm är inklusive de jackbara kontaktarnas stickdelar.

In- och utgångar:

Binära ingångar: 8 st BI, 24 – 110 VDC

Binära utgångar: 3 st BO, max 115 VAC / 150 VDC
 En grupp med 2 st kraftreläer, brytförmåga 8 A vid 30 VDC (kontakt X10).
 En grupp med 1 st kraftrelä, brytförmåga 5 A vid 30 VDC (kontakt X9).

Analoga ingångar: 3 (+ 3/+ 6)³ st, 1 A märkström.
 I_{th} 2 A kont. / 20 A, 1 s

Alla binära in- och utgångar indikeras med lysdioder. Binära utgångar är galvaniskt isolerade. En valfri utgång är avsedd som watchdog-relä.

³ Totalt 6 st analoga ingångar hos IPC4020exp2, 9 st hos IPC4020exp3

Servicegränssnitt:

USB: Typ B
Ethernet: RJ45 10/100Base – TX Full Dupl.

Tidsynkronisering:

Protokoll: IEC60870-5-101/104 eller NTP
Klockavdrift: Max 3 ppm

Systemgränssnitt:

RS485(-422/232): Jackbar plint/DSUB9
Både 2- och 4-tråds kommunikation stöds. Ändterminering kan göras genom att kortsluta X11:4 och X11:5, se även avsnitt 'Översiktligt schema'.

Ethernet: RJ45 10/100Base – TX Full Dupl.

Kommunikationsprotokoll:

Protokoll: IEC60870-5-101/104

Beställningsinformation**Artikelnummer**

Grundversion IPC4022:	101142
Grundversion IPC4022exp2:	101144
Grundversion IPC4022exp3:	101145

Optioner

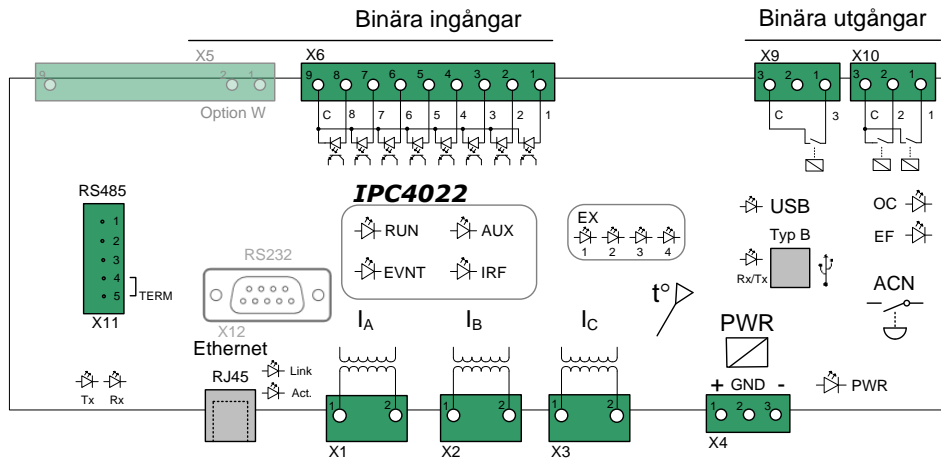
Till IPC4022 kan beställas extrafunktionalitet med följande artikelnummer.

Hårdvaruoptioner:

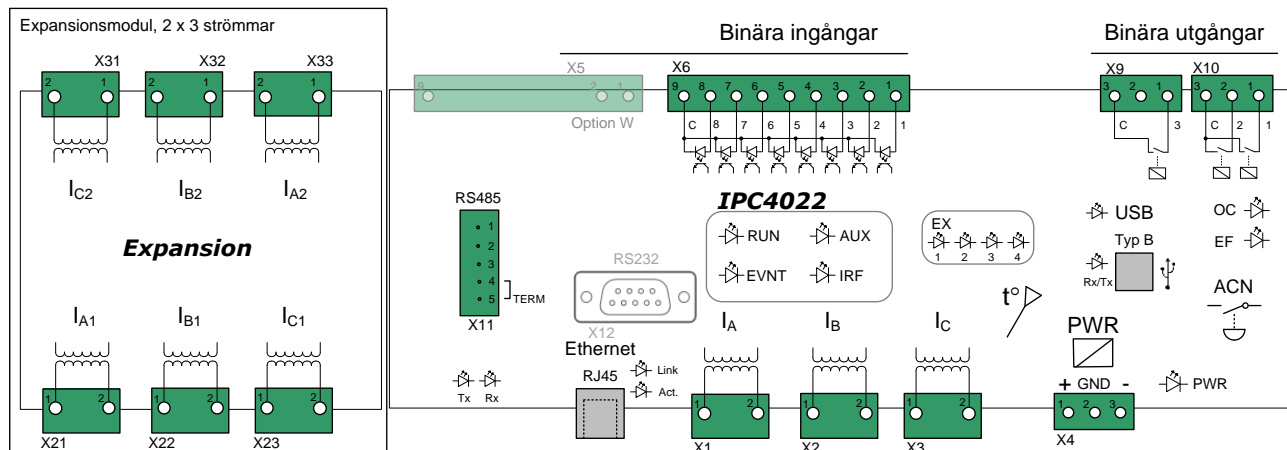
RS422-interface (4-tråd):	850005
RS232-interface:	850001
2 extra ingångar, kontakt X5:	850003

Översiktliga scheman

IPC4022 – en feldetektor



IPC4022exp2/3 – två/tre feldetektorer



Typisk inkoppling

En IPC4022exp3 kan övervaka en typisk 3+1 station; feldetektering av tre ledningar/kablar samt indikeringar från primärapparater eller annan utrustning. Kommunikationsutrustning tillkommer och bestäms av de tekniska förutsättningar som finns för den aktuella nätstationen.

