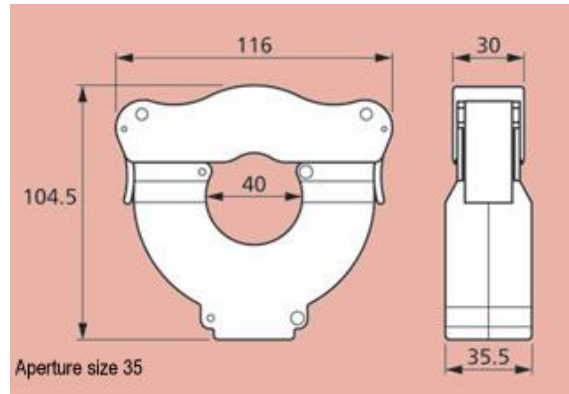


Delbar Strömtransformator

med snabbkoppling



Beskrivning

Plastingjuten delbar strömtransformator med snabbkoppling för montage på isolerad kabelpart.

Tekniska Data

Allmänt

Omsättning:	150/1 eller 300/1
Överlast:	133% (200 or 400 A)
Öppning:	34 mm
Diameter:	40 mm
Klass:	Class 1, FS10
Isolationsklass:	0,72 / 3 kV
Kortslutningsström:	20 kA
Temperaturområde:	-25°C till 75°C
Brandklass:	UL94VO
Kabellängd:	4 m
Weight:	860 g

Beställningsinformation

Artikelnummer

150/1 Artikelnumret anges i formen 606550(-X)

300/1 Artikelnumret anges i formen 606551(-X)

Tillval

Som tillval finns extra lång kabel.

Tillval X = Extra lång kabel (byt ut X mot vald längd)

0 – Grundversion, 4 m

X – Tillval, X m

Notera att extra lång kabel leder till längre leveranstid än för standardversionen. Vänligen kontakta oss för ytterligare information om detta tillval är av intresse.