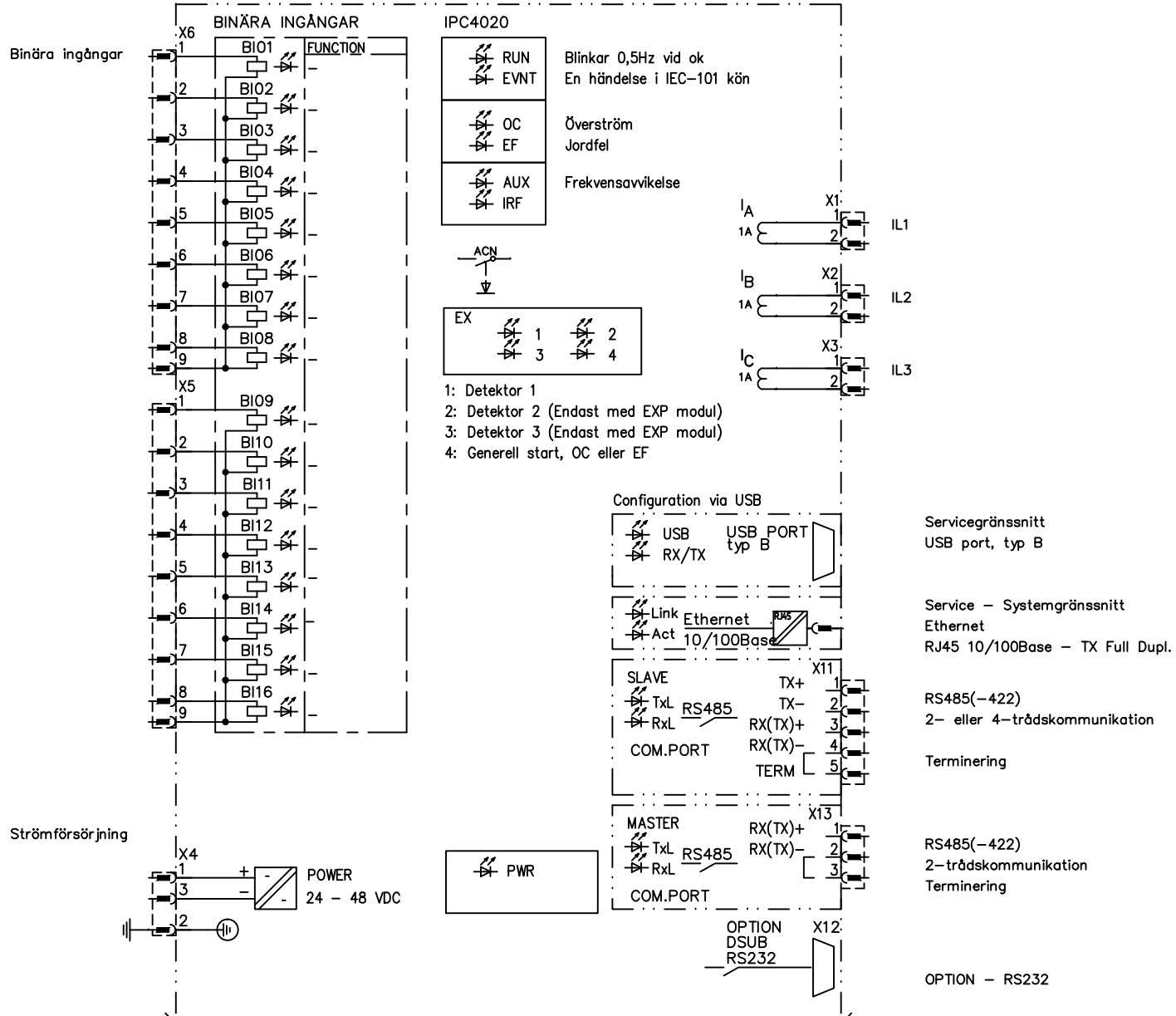


We reserve all rights in this document and the information contained therein. Reproduction, use or disclosure to third parties without express authority is strictly forbidden.

IPC4020-CD-001_0001.dwg



se blad 2

STANDARDSchema

				Projekt IPC4020	Granskad av T.K	Skala	KRETSSchema	Rev Ind
				Feldetektor för överström och jordfel med integrerad fjärrterminal/RTU	Ritad konstruerad av BoA	Datum 2020-02-20	IPC4020 Artikelnr: 101140	Blad 1
1	Rev. CT, 1A o C and terminal marking	BoA	200601		Protrol		IPC4020-CD-001	Forts 2
Rev	Revision	Sign.	Datum					

We reserve all rights in this document and the information contained therein. Reproduction, use or disclosure to third parties without express authority is strictly forbidden.

IPC4020-CD-001_0002.dwg

1

2 ^

3

v

4

5

6

A

B

C

D

A

B

C

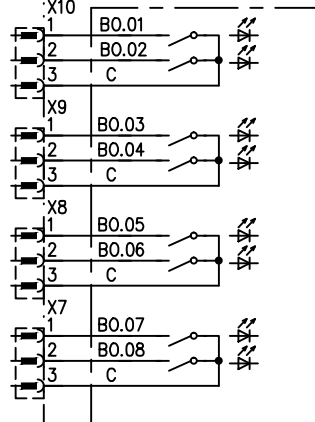
D

GRUNDMODUL, se blad 2

IPC4020

Binära utgångar

BINÄRA UTGÅNGAR



RELAY	FUNCTION
BO.01	-
BO.02	-
BO.03	-
BO.04	-
BO.05	-
BO.06	-
BO.07	-
BO.08	-

STANDARDSHEMA

			Projekt IPC4020	Granskad av T.K	Skala	KRETSSHEMA	Rev Ind
			Feldetektor för överström och jordfel med integrerad fjärrterminal/RTU	Ritad konstruerad av BoA	Datum 2020-02-20	IPC4020 Artikelnr: 101140	Blad 2
1	Rev. terminal marking	BoA	200601			IPC4020-CD-001	Forts
Rev	Revision	Sign.	Datum				-

1

2 v

3

^

4

5

6