

IPC4020

Feldetektor och Fjärrterminal



IPC4020 är en feldetektor för överström och jordfel med integrerad fjärrterminalsfunktionalitet.

Den har I/O för indikering och manöver och är därmed anpassad för en typisk nätstation med upp till 4 objekt. Kraftiga kontakter gör det möjligt med direktmanöver av kopplingsapparater.

IPC4020 kan beställas med expansionsmodul. Med expansion klarar den feldetektering av 3 objekt.

Kommunikationsgränssnittet mot driftcentralen är IEC 60870-5-101 eller -104.

Då algoritmen för jordfelsdetektering inte kräver någon spänningstransformator ger IPC4020 en mycket kostnadseffektiv feldetektering och nätstationsautomation med hög känslighet för genomgående fel, även i nät där jordfelsströmmen är låg.

IPC4020

Feldetektering

Överström, I> och I>>

Inställningsområde 0,0 – 10 000,0 A, 0 – 10 000 ms.

Jordfel, I₀>

Protrols patenterade *Fault Pass Through* jordfels-detektering för alla indirekt jordade nät. Klarar höghögiga jordfel och intermittenta jordfel. Notera att ingen spänningsmätning är nödvändig för god selektivitet vid mycket små strömmar. Känsligheten är jämförbar med ett konventionellt riktat wattmetriskt jordfelskydd.

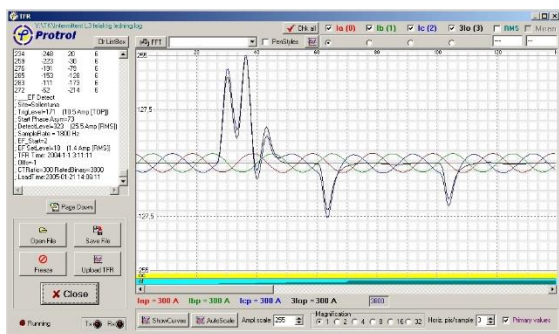
Inställningsområde höghögigt jordfel 0,1 A – 100,0 A, 0 – 10 000 ms

Ett intermittent jordfel konstateras vid två starter inom ett inställbart fönster, område 0 – 25 000 ms.

Även ett oriktat jordfelssteg ingår.

Störningskrivarfunktion

Den inbyggda störningskrivarfunktionen lagrar strömmar och händelser vid de senaste starterna. Genom att ansluta sig via servicegränssnittet kan man analysera händelseförloppet i detalj när så önskas. Störningsfiler kan laddas upp via webgränssnitt och analyseras m h a Protrol Tool. Det går även att konvertera filerna till COMTRADE-format.



Fjärrterminal

Binära objekt: 16 ingångar (Single Point / Double Point). Objekt för Start och Trip I>, I>>, I₀>, fasavbrott och oriktat I₀> (Single Point).

8 utgångar (Single Cmd / Double Cmd), samt olika objekt för aktivering (t ex ÅI) och objekt för kvittens via fjärr (Single Cmd).

Analoga objekt (spontan rapportering med ställbart dödband 0,1 – 100 %, alternativt cyklisk):

- Fasströmmar, rms
- Maximal ström
- Medelvärde ström 15 min
- Max felström, I>/I>>
- Summaström, 3I₀
- Felaktig(a) fas(er), I>/I>> eller I₀>
- Temperatur

Expansion

IPC4020 kan beställas för mätning på en ledning samt som större modell för tre ledningar. Detta innebär att en expanderad IPC4020 kan hantera en 3+1 station; feldetektering av tre linjer/kablar samt indikering och manöver av fyra objekt.

IPC4020exp beställs som en egen artikel. Strömanslutningarna för de två extra linjerna återfinns då till vänster om standardanslutningarna för IPC4020. Se även avsnitten "Beställningsinformation" och "Översiktligt schema".



Övriga funktioner

HMI - Användargränssnitt

Detekterat jordfel och/eller överström indikeras med lysdioder och kan återställas med tryckknapp, via fjärrmanöver och/eller efter inställd tid upp till 48 h.

Separata lysdioder indikerar även status för strömförsörjning, intern övervakning och aktivitet hos kommunikationsportarna.

Inställningar och konfigurering sker med det inbyggda webgränssnittet.

Webbgränssnitt

I enheten finns ett webgränssnitt som är åtkomligt från fjärr via TCP/IP. Via gränssnittet kan man se information och status samt konfigurerar enheten. Man kan även uppgradera programvaran och ladda hem störningskrivarfiler.

Master för underliggande RTU:er

IPC4020 kan agera master (IEC-101) för underliggande RTU:er. Gränssnittet är 2-tråds RS485 (via X13).

Funktionen beställs som en option, se avsnittet "Beställningsinformation".

Kundanpassning

Programvaran kan kundanpassas med särskild logik (PLC-funktion) vid behov.

Tekniska Data

Allmänt

Fysiska mått: 195(290¹) x 105(115) x 75(80) mm
(l x b x h)

Montage: DIN-skena

Omgivningstemp: -40 – +70 °C

Strömförsörjning: 24 – 48 VDC

Strömförbrukning: ca 100 mA² vid 24 VDC

Normer: EN 61000-6-2 – Immunitet
EN 61000-6-4 – Emission klass B
EN 61000-6-5 – För installation i
mellanspanningsställverk
EN 60068-2 – Klimat

Tester enligt: EN 61000-4-2
EN 61000-4-3
EN 61000-4-4
EN 61000-4-6
EN 60068-2-1
EN 60068-2-2
EN 60068-2-30

EU-direktiv: ROHS, EMC

¹ Måttet 290 mm är för IPC4020exp. Måtten 115 och 80 mm är inklusive kontaktarnas stickdelar.

² 100 mA avser IPC4020.

Servicegränssnitt:

USB: Typ B

Ethernet: RJ45 10/100Base – TX Full Dupl.

In- och utgångar:

Binära ingångar: 16 st, 24 – 110 VDC

Binära utgångar: Två grupper med 2 st kraftreläer, brytförmåga 8 A vid 250 VAC / 30 VDC (kontakter X8 och X10).
Två grupper med 2 st kraftreläer³, brytförmåga 5 A vid 250 VAC / 30 VDC (kontakter X7 och X9).

Analoga ingångar: 3 st, 1 A (+ 6 st, 1 A)⁴

Alla binära in- och utgångar indikeras med lysdioder.

³ Dessa kan i en grupp bytas ut mot ett remanensrelä vid behov.

⁴ Totalt 9 st analoga ingångar hos IPC4020exp.

Tidsynkronisering:

Protokoll: IEC60870-5-101/104 eller NTP
 Klockavdrift: Max 3 ppm

Systemgränssnitt, slav:

RS485(-422)/RS232: Jackbar plint/DSUB9
 Både 2- och 4-tråds kommunikation stöds via RS485. Ändterminering kan göras genom att kortsluta X11:4 och X11:5, se även avsnitt "Översiktligt schema".

Ethernet: RJ45 10/100Base – TX Full Dupl.

Kommunikationsprotokoll, slav:

Protokoll: IEC60870-5-101/104

Systemgränssnitt, master:

RS485: Jackbar plint.
 2-tråds kommunikation.
 Ändterminering kan göras genom att kortsluta X13:2 och X13:3, se även avsnitt "Översiktligt schema".

Kommunikationsprotokoll, master:

Protokoll: IEC60870-5-101

Beställningsinformation

Artikelnummer

Grundversion IPC4020: 101140
 Grundversion IPC4020exp: 101143

Optioner

Till IPC4020 kan beställas extrafunktionalitet med följande artikelnummer.

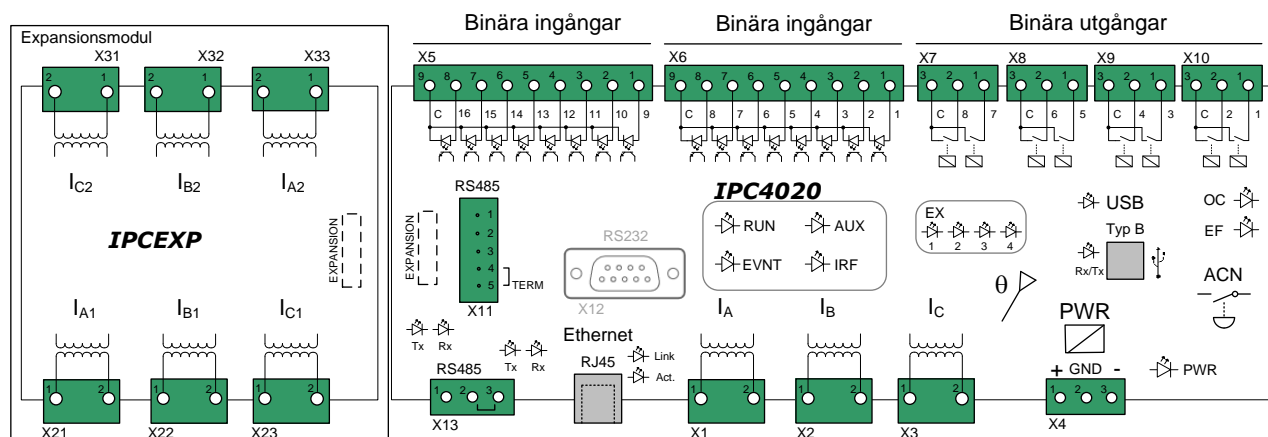
Hårdvaruoptioner:

RS232-interface: 850001
 Remanensrelä vid X7: 850002

Mjukvaruoptioner:

Återinkopplingsfunktion, 1 st: 807711
 Återinkopplingsfunktion, 3 st: 807713
 IEC -101-master: 807721

Översiktligt schema



Typisk inkoppling

IPC4020exp kan hantera en 3+1 station; feldetektering av tre linjer/kablar samt indikering och manöver av fyra objekt.

