

## **PDC2**

***Kompakt och skalbar fjärrterminal för nät- och kopplingsstationer***



**PDC2 är en kompakt och skalbar fjärrterminal med avancerade funktioner för övervakning och styrning av små till medelstora stationer. Fjärrterminalen har grundläggande in- och utgångar för att hantera mindre nätstationer, och kan enkelt expanderas med upp till 14 in- och utgångsmoduler**

**PDC2 kan konfigureras både genom lokal anslutning och från driftcentralen via Ethernet.**

## PDC2

### Fjärrterminal, basmodul PDC2

PDC2 är en kompakt DIN-skenemonterad fjärr-terminal/RTU med skalbar arkitektur. Den har två systemgränssnitt för IEC 60870-5-101 och -104. Följande objekt kan skickas.

Binära objekt:      Binära ingångar  
                             Binära utgångar  
                             Temperaturlarm

Analoga objekt:      Temperatur

### Övriga funktioner

#### Expanderbar

En expansionsbuss i bakplanet gör det möjligt för PDC2 att identifiera och ansluta ytterligare in- och utgångsmoduler. Dessa ger tillgång till fler binära ingångar och utgångar samt analoga ingångar. Basmodulen strömförsörjer expansionsmodulerna genom bakplanet.

#### HMI – Lokalt användargränssnitt

Binära in- och utsignaler indikeras med lysdioder.

Separata lysdioder indikerar även status för strömförsörjning och intern övervakning.

Tryckknapp.

Inställningar och konfigurering sker med det inbyggda webgränssnittet.

#### Webbgränssnitt

I enheten finns ett webbgränssnitt som är åtkomligt från fjärr via TCP/IP. Via gränssnittet kan man se information och status samt konfigurerar enheten. Man kan även uppdatera programvaran och ladda hem störningsskrivarfiler.

### Tekniska Data

#### Allmänt

Fysiskt mått <sup>2</sup> :	45 <sup>1</sup> × 111 × 99 mm (b x h x d)
Montage:	DIN-skena
Omgivningstemp:	-10 – +60 °C
Strömförsörjning:	24 – 48 V DC
Strömförbrukning:	ca 30 <sup>2</sup> mA vid 24 V DC
Normer:	EN 61000-6-2 – Immunitet EN 61000-6-4 – Emission klass B EN 61000-6-5 – För installation i mellanspänningsställverk
Tester enligt:	EN 61000-4-2 EN 61000-4-3 EN 61000-4-4 EN 61000-4-6
EU-direktiv:	ROHS, EMC

<sup>1</sup> Bredden 45 mm är exklusiv bakplanskontakten.

<sup>2</sup> Avser PDC2 utan expansionsmoduler.

#### Servicegränssnitt:

USB:	Typ B
Ethernet:	RJ45 10/100Base – TX Full Dupl.

#### In- och utgångar:

Binära ingångar:	En grupp med 9 st, 24 – 110 V DC. En grupp med 4 st, 24 – 110 V DC.
Binära utgångar:	Två grupper med 4 st kraftreläer, brytförmåga 5 A vid 250 V AC / 30 V DC.
Analoga ingångar:	1 st, 2- eller 3-tråds PT100

#### Tidsynkronisering:

Protokoll:	IEC60870-5-101/104, eller (S)NTP
------------	----------------------------------

#### Systemgränssnitt:

RS232/RS485:	Jackbar kontakt för RS485- adapter PxC. Både 2- och 4- tråds kommunikation stöds via RS485. 1 200 - 9 600 bps
Ethernet:	RJ45 10/100Base – TX Full Dupl. (enbart slav)

#### Kommunikationsprotokoll:

Protokoll:	IEC60870-5-101/104
------------	--------------------

## Beställningsinformation

### Artikelnummer

Artikelnumret anges i formen 303211 (-XYZ).

Grundversion: 303211

### Optioner

PDC2 kan också beställas med extrafunktionalitet vilket anges av följande tillägg till grundversionens artikelnummer.

Option X = Hårdvaruvariant 0-9

Option 0 – Grundversion

Option Y = Kommunikationsprotokoll 0-9

Option 0 – IEC 60870-5-101/-104

Option Z = Mjukvaruvariant 0-9

Option 0 – Grundversion

Option 1<sup>2</sup> – IEC -101-master

<sup>2</sup> IEC -101-master innebär att man väljer bort alternativet IEC-101 slav för RS485.

### Exempel artikelnummer

PDC2 med IEC 60870-5-104.: 303211 -010

### Tillbehör

PBI, 15 st binära ingångar: 303220

PBO, 12 st binära ingångar: 303230

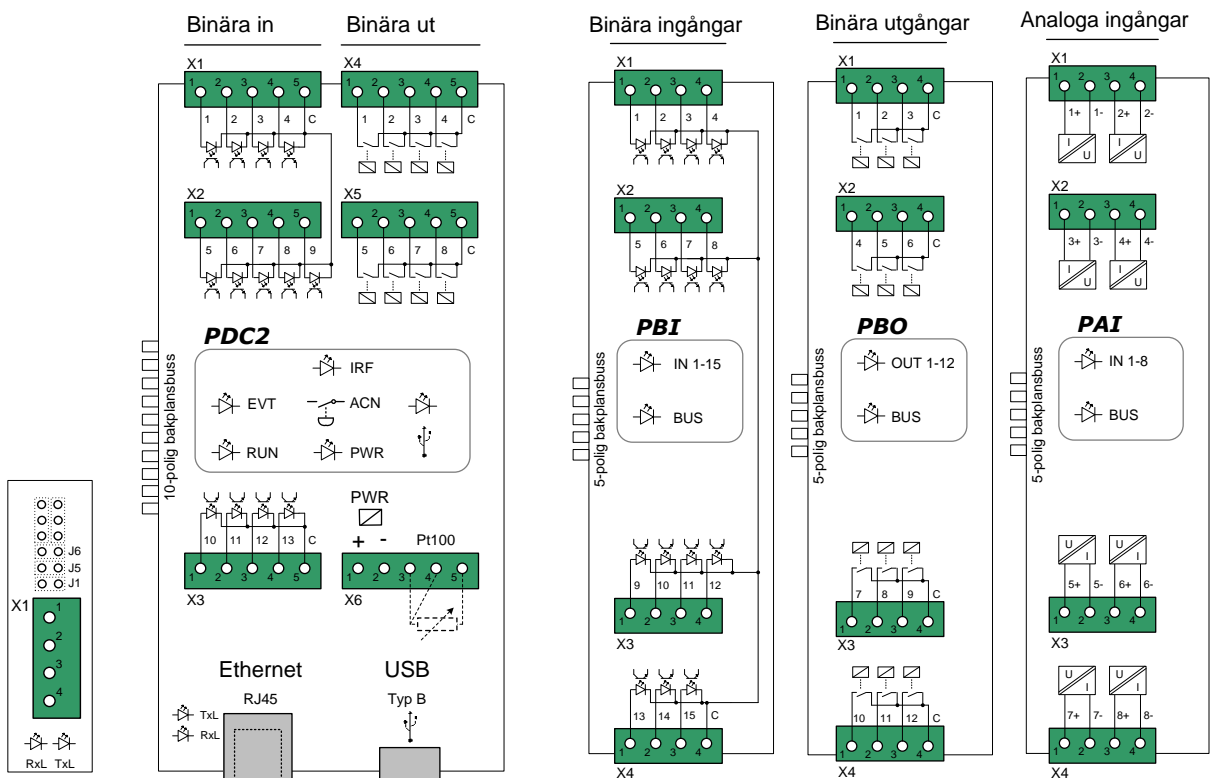
PAI, 8 st analoga ingångar, 0/4-20 mA: 303240

PxC, kompakt RS485-modem: 404330

Binära in- och utgångar har samma tekniska data som de på PDC2. De analoga ingångarna är isolerade.



## Översiktliga scheman



## Typisk inkoppling

PDC2 kan expanderas med ytterligare moduler för ut- och insignaler genom att bakplansbussen är utformad som en jackbar kontakt. Den svarta modulen till vänster i bilden nedan är det kompakta isolerade RS485-modemet PxC, även detta kopplas direkt mot bakplansbussen.

