

PDC2

Kompakt och skalbar fjärrterminal för nät- och kopplingsstationer



PDC2 är en kompakt och skalbar fjärrterminal med avancerade funktioner för övervakning och styrning av små till medelstora stationer. Fjärrterminalen har grundläggande in- och utgångar för att hantera mindre nätstationer, och kan enkelt expanderas med upp till 14 in- och utgångsmoduler

PDC2 kan konfigureras både genom lokal anslutning och från driftcentralen via Ethernet.

PDC2

Fjärrterminal, basmodul PDC2

PDC2 är en kompakt DIN-skenemonterad fjärrterminal/RTU med skalbar arkitektur. Den har två systemgränssnitt för IEC 60870-5-101 och -104. Följande objekt kan skickas.

Binära objekt: Binära ingångar
 Binära utgångar
 Temperaturlarm

Analoga objekt: Temperatur

Övriga funktioner

Expanderbar

En expansionsbuss i bakplanet gör det möjligt för PDC2 att identifiera och ansluta ytterligare in- och utgångsmoduler. Dessa ger tillgång till fler binära ingångar och utgångar samt analoga ingångar. Basmodulen strömförsörjer expansionsmodulerna genom bakplanet.

HMI – Lokalt användargränssnitt

Binära in- och ut signaler indikeras med lysdioder.

Separata lysdioder indikerar även status för strömförsörjning och intern övervakning.

Tryckknapp.

Inställningar och konfigurering sker med det inbyggda webgränssnittet.

Webbgränssnitt

I enheten finns ett webgränssnitt som är åtkomligt från fjärr via TCP/IP. Via gränssnittet kan man se information och status samt konfigurerar enheten. Man kan även uppgradera programvaran.

Tekniska Data

Allmänt

Fysiskt mått ¹ :	45 ² × 111 × 99 mm (b x h x d)
Montage:	DIN-skena
Omgivningstemp:	-40 – +70 °C
Strömförsörjning:	24 – 48 V DC
Strömförbrukning:	ca 30 ³ mA vid 24 V DC
Normer:	EN 61000-6-2 – Immunitet EN 61000-6-4 – Emission klass B EN 61000-6-5 – För installation i mellanspänningsställverk EN 60068-2 – Klimat
Tester enligt:	EN 61000-4-2 EN 61000-4-3 EN 61000-4-4 EN 61000-4-6 EN 60068-2-1 EN 60068-2-2 EN 60068-2-30
EU-direktiv:	ROHS, EMC

¹ Avser PDC2 utan expansionsmoduler.

² Bredden 45 mm är exklusive bakplanskontakten.

³ Exklusive eventuella tillbehör.

Servicegränssnitt:

USB:	Typ B
Ethernet:	RJ45 10/100Base – TX Full Dupl.

In- och utgångar:

Binära ingångar:	En grupp med 9 st, 24 – 110 V DC. En grupp med 4 st, 24 – 110 V DC.
Binära utgångar:	Två grupper med 4 st kraftreläer, max 115 VAC / 150 VDC. Brytförmåga 5 A vid 30 V DC.
Analoga ingångar:	1 st, 2- eller 3-tråds PT100

Tidsynkronisering:

Protokoll:	IEC 60870-5-101/104 eller NTP
------------	-------------------------------

Systemgränssnitt:

RS232/RS485: Jackbar kontakt för RS485-adapter PxC. Både 2- och 4-tråds kommunikation stöds via RS485. 1 200 - 9 600 bps

Ethernet: RJ45 10/100Base – TX Full Dupl. (enbart slav)

Kommunikationsprotokoll:

Protokoll: IEC 60870-5-101/104

Beställningsinformation**Artikelnummer**

Grundversion: 303211

Optioner

Till PDC2 kan beställas extrafunktionalitet med följande artikelnummer.

Mjukvaruoptioner:

IEC -101-master⁴: 807821

⁴ Endast möjligt om PDC2 använder IEC 60870-5-104 för systemgränssnittet.

Tillbehör

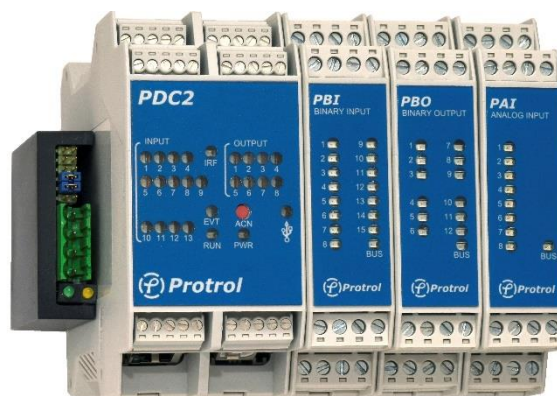
PBI, 15 st binära ingångar: 303220

PBO, 12 st binära ingångar: 303230

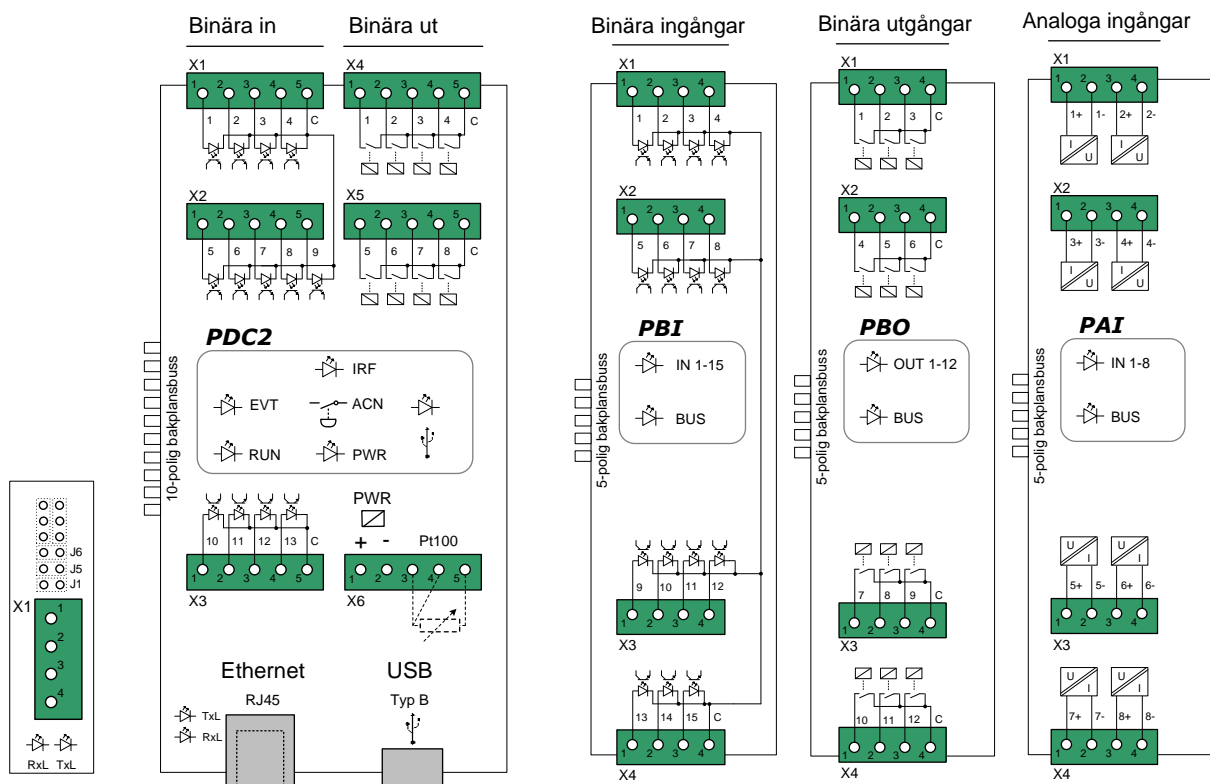
PAI, 8 st analoga ingångar, 0/4-20 mA: 303240

PxC, kompakt RS485-modem: 404330

Binära in- och utgångar har samma tekniska data som de på PDC2. De analoga ingångarna är isolerade.



Översiktliga scheman



Typisk inkoppling

PDC2 kan expanderas med ytterligare moduler för ut- och insignaler genom att bakplansbussen är utformad som en jackbar kontakt. Den svarta modulen till vänster i bilden nedan är det kompakta isolerade RS485-modemet PxC, även detta kopplas direkt mot bakplansbussen.

