

## **PDCIO**

***Kompakt och skalbar underterminal för IPC402x***



**PDCIO är en kompakt och skalbar underterminal med funktioner för övervakning och styrning av små till medelstora stationer. Den används för att expandera andra enheter, t ex IPC4020, om ytterligare I/O behövs.**

**PDCIO kan konfigureras både genom lokal anslutning och från driftcentralen via Ethernet.**

## PDCIO

### Underterminal, basmodul PDCIO

PDCIO är en kompakt DIN-skenemonterad underterminal/RTU med skalbar arkitektur. Den har systemgränssnitt för IEC 60870-5-101. Följande objekt kan skickas.

Binära objekt: Binära ingångar  
Binära utgångar  
Temperaturlarm

Analoga objekt: Temperatur

### Övriga funktioner

#### Expanderbar

En expansionsbuss i bakplanet gör det möjligt för PDCIO att identifiera och ansluta ytterligare in- och utgångsmoduler. Dessa ger tillgång till fler binära ingångar och utgångar samt analoga ingångar. Basmodulen strömförsörjer expansionsmodulerna genom bakplanet.

#### HMI – Lokalt användargränssnitt

Binära in- och ut signaler indikeras med lysdioder.

Separata lysdioder indikerar även status för strömförsörjning och intern övervakning.

Tryckknapp.

Inställningar och konfigurering sker med det inbyggda webgränssnittet.

#### Webbgränssnitt

I enheten finns ett webbgränssnitt som är åtkomligt från fjärr via TCP/IP. Via gränssnittet kan man se information och status samt konfigurerar enheten. Man kan även uppgradera programvaran och ladda hem störningsskrivarfiler.

### Tekniska Data

#### Allmänt

Fysiskt mått<sup>1</sup>: 45<sup>2</sup> × 111 × 99 mm  
(b × h × d)

Montage: DIN-skena

Omgivningstemp: -40 – +70 °C

Strömförsörjning: 24 – 48 V DC

Strömförbrukning: ca 30<sup>3</sup> mA vid 24 V DC

Normer: EN 61000-6-2 – Immunitet  
EN 61000-6-4 – Emission klass B  
EN 61000-6-5 – För installation i  
mellanspänningsställverk  
EN 60068-2 – Klimat

Tester enligt: EN 61000-4-2  
EN 61000-4-3  
EN 61000-4-4  
EN 61000-4-6  
EN 60068-2-1  
EN 60068-2-2  
EN 60068-2-30

EU-direktiv: ROHS, EMC

<sup>1</sup> Avser PDC2 utan expansionsmoduler.

<sup>2</sup> Bredden 45 mm är exklusive bakplanskontakten.

<sup>3</sup> Exklusive eventuella tillbehör.

#### Servicegränssnitt:

USB: Typ B

Ethernet: RJ45 10/100Base – TX Full Dupl.

#### In- och utgångar:

Binära ingångar: En grupp med 9 st, 24 – 110 V DC.  
En grupp med 4 st, 24 – 110 V DC.

Binära utgångar: Två grupper med 4 st kraftreläer,  
max 115 VAC / 150 VDC.  
Brytförmåga 5 A vid 30 V DC.

Analoga ingångar: 1 st, 2- eller 3-tråds PT100

#### Tidsynkronisering:

Tidsynkronisering: Via Master-RTU

#### Systemgränssnitt:

RS232/RS485: Jackbar kontakt för RS485-  
adapter PxC. Både 2- och 4-  
tråds kommunikation stöds via  
RS485. 1 200 - 9 600 bps

#### Kommunikationsprotokoll:

Protokoll: IEC60870-5-101<sup>4</sup>

<sup>4</sup> Endast kommunikation till Master-RTU

## Beställningsinformation

### Artikelnummer

Grundversion: 303215

### Optioner

Till PDCIO kan beställas extrafunktionalitet med följande artikelnummer.

#### Hårdvaruoptioner:

mA-ingång ersätter Pt100: 850101

+30 V-ingång ersätter Pt100: 850102

#### Mjukvaruoptioner:

Batteriövervakningsfunktion<sup>5</sup>: 807811

<sup>5</sup> Kräver även hårdvaruanpassning +30 V-ingång.

### Tillbehör

PBI, 15 st binära ingångar: 303220

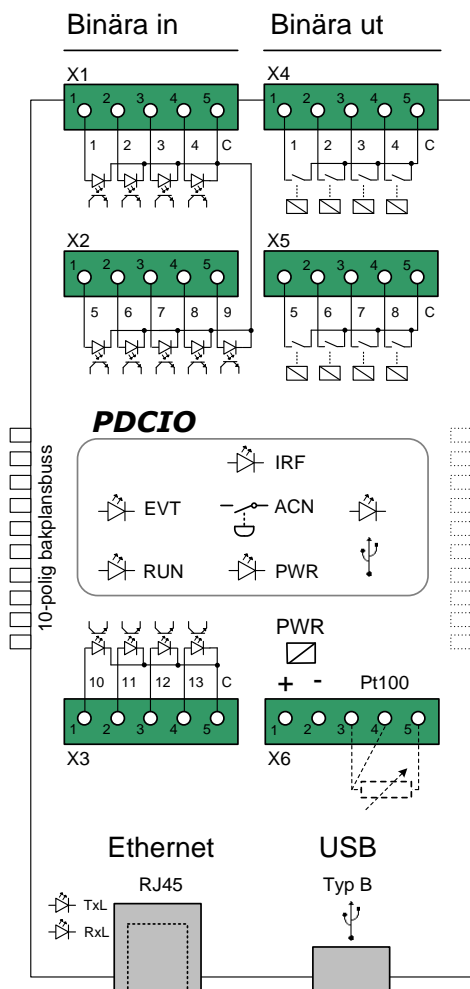
PBO, 12 st binära ingångar: 303230

PAI, 8 st analoga ingångar, 0/4-20 mA: 303240

PxC, kompakt RS485-modem: 404330

Binära in- och utgångar har samma tekniska data som de på PDCIO. De analoga ingångarna är isolerade.

## Översiktligt schema





### **Typisk inkoppling**

PDCIO ansluts mot IPC4020 och IPC4020exp med RS485. PDCIO kan expanderas med ytterligare moduler för ut- och insignaler genom att bakplansbussen är utformad som en jackbar kontakt. Den svarta modulen till vänster i bilden på förstasidan är det kompakta isolerade RS485-modemet PxC, även detta kopplas direkt mot bakplansbussen.



Protrol AB, Alfagatan 3, 431 49 Mölndal  
Tel: 031-45 82 00. E-post: [info@protrol.se](mailto:info@protrol.se)  
[www.protrol.se](http://www.protrol.se)