

PxL

Kommunikationsmodem för LoRa



PxL är ett kommunikationsmodem för anslutning av Protrols felindikatorer och fjärrterminaler via LoRaWAN.

PxL

Kommunikationsmodem LoRa

PxL är ett kommunikationsgränssnitt för LoRaWAN för 868 MHz. Det har ett seriellt gränssnitt för anslutning mot till exempel IPC4020 och skickar vidare ASDU-paketerna via radiofrekvens.

PxL ansluter sig mot underliggande fjärrterminal via länkadress 1.

Tekniska Data

Allmänt

Fysiskt mått ² :	22.5 ¹ × 111 × 99 mm (b x h x d)
Montage:	DIN-skena
Omgivningstemp:	-20 – +40 °C
Strömförsörjning:	24 – 48 V DC
Strömförbrukning:	ca 20 mA vid 24 V DC
Kapslingsklass:	IP20
Normer:	EN 61000-6-2 – Immunitet EN 61000-6-4 – Emission klass B EN 61000-6-5 – För installation i mellanspanningsställverk EN 60068-2 – Klimat
Tester enligt:	EN 61000-4-2 EN 61000-4-3 EN 61000-4-4 EN 61000-4-6 EN 60068-2-1 EN 60068-2-2 EN 60068-2-30
EU-direktiv:	ROHS, EMC

¹ Bredden 22.5 mm är exklusive bakplanskontakten.

In- och utgångar:

Binära ingångar:	En grupp med 4 st, 24 – 110 V DC
Binära utgångar:	Två galvaniskt isolerade kraftrelän, brytförmåga 5 A vid 250 V AC / 30 V DC.

Systemgränssnitt, radio:

SMA: Hona

Systemgränssnitt, RS485:

RS485: 2-trådskommunikation stöds via RS485. 9 600 bps

Kommunikationsprotokoll, radio:

Protokoll: LoRa-WAN

Kommunikationsprotokoll, RS485:

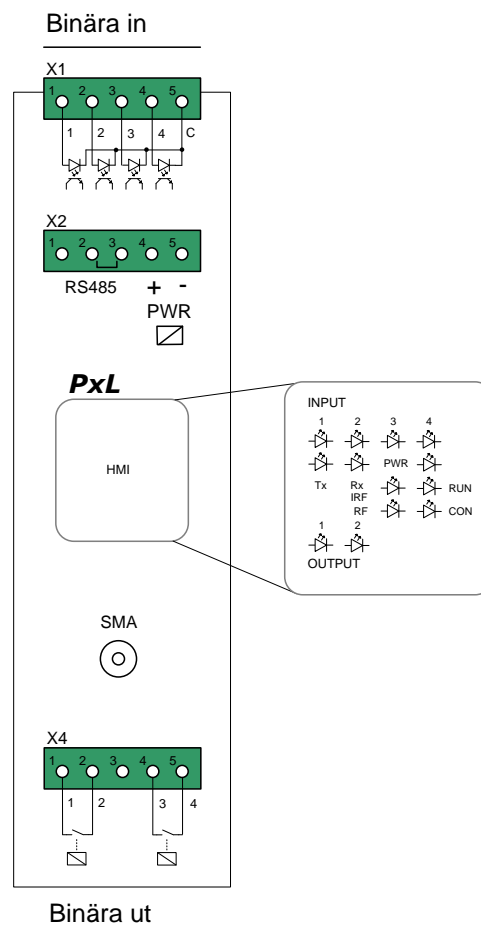
Protokoll: IEC60870-5-101

Beställningsinformation

Artikelnummer

Grundversion: 404520

Översiktligt schema





Ensto Protrol AB, Alfagatan 3, 431 49 Mölndal

Tel: 031-45 82 00. E-post: info@protrol.se

www.protrol.se