

APPARATLISTA/LIST OF APPARATUS

- KL1 Kopplingslåda/apparatus box, ARCA 604021W plast, 400x600x210mm, Fibox
 Väggfästen/Wall mounting Lug set, VMK ARCA 10, Fibox
- Överspänningsskydd/overvoltage protection, RS485, OVP, 606510, Protrol ¹⁾
 - Feldetektor och RTU/Fault detector and RTU, IPC4010, 101130, (IPC4011, 101131), (IPC4012, 101132)Protrol
 - Likriktare/Rectifier, ADC5783, 230AC/24VDC, 505420, Protrol
 - Lokal/Fjärr omk placerad (i locket)/ Local/Remote switch (on cover), ZB5AD2, ZB5AZ009, 4 st/pcs NO, ZBE101, Schneider Electric
 - Modem, (lev av kund)/ Modem (Customer item)
- B1 Batteri/Battery, CT7-12LX, 2x12V, 7Ah, 505430, Protrol
 R1 Relä/Relay, 230VAC, 2vxl/2CO, 40.52.8.230.0000, Relä sockel/Relay socket 40.52 95.05 Finder

PLINTAR/TERMINALS:

- X0, Phoenix Contact UT 4-MT (30 46 13 9) (2 st/pcs)
 X1, Phoenix Contact UT 4-MT (30 46 13 9) (14 st/pcs)
 X2, Phoenix Contact UT 4-MT (30 46 13 9) (9 st/pcs)
 X3, Phoenix Contact URTK/S-BEN (03 09 08 6) (8 st/pcs)
 X3, Phoenix Contact D-URTK/S-BEN Ändstöd/End plates (0308029) (1 st/pcs)
 X4, Phoenix Contact URTK/S-BEN (03 09 08 6) (4 st/pcs)
 X4, Phoenix Contact D-URTK/S-BEN (03 08 02 9) Ändstöd/End plates (1 st/pcs)
 X4, Phoenix Contact UT 6-PE (30 44 15 7) Gul/grön/Yellow/green (2 st/pcs)
 X4, Phoenix Contact D-UT 2,5 (30 47 02 8) Ändstöd/End plates (1 st/pcs)
 X5, Phoenix Contact UK-SI (31 18 01 2) Säkringsradplint/Fuse terminal (4 st/pcs)
 X5:1, Phoenix Contact UT 4-MT (30 46 13 9) (1 st/pcs)
 X5:11-12, Glassäkring/Glass fuse 5x20, 6,3A trög/slow (2 st/pcs)
 X5:21-22, Glassäkring/Glass fuse 5x20, 1A trög/slow (2 st/pcs)

FÖRBINDNINGAR/CONNECTIONS (Interna förbindningar från resp. plintgrupp
 /Internal connections from each terminal group)

(Partex - OBS alla interna RK är märkta, enligt förbindningstabell

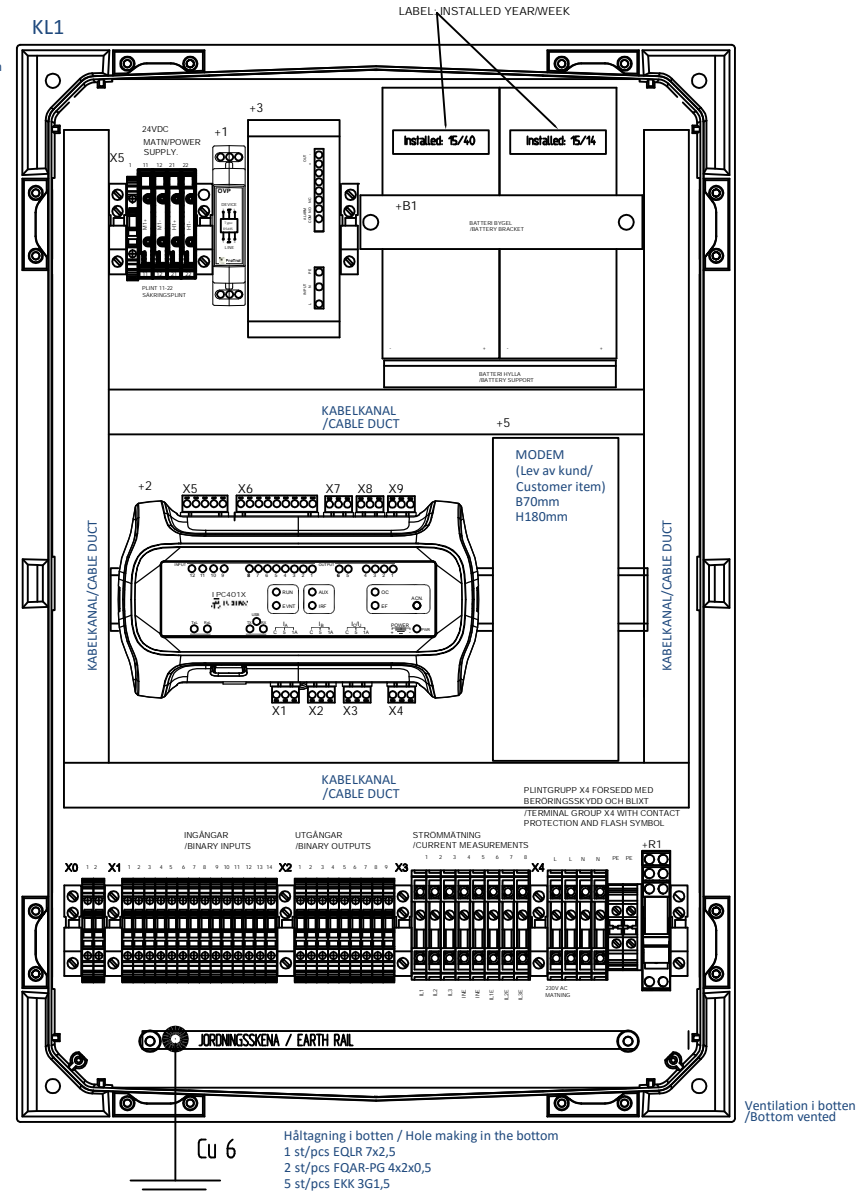
/NOTE: All internal RK wires are labeled, according to connection table)

- X0:1-2, RK (H05V-K), 1x1,0 mm², Grå/Grey
 X1:1-10, RK (H05V-K), 1x1,0 mm², Svart/Black
 X1:11-14, RK (H05V-K), 1x1,5 mm², Röd/Red
 X2:1-9, RK (H05V-K), 1x1,0 mm², Grå/Grey
 X3:1-8, RK (H05V-K), 1x1,5 mm², Grå/Grey
 X4:L, RK (H07V-K), 1x1,5 mm², Svart/Black
 X4:N, RK (H07V-K), 1x1,5 mm², Blå/Blue
 X4:PE, RK (H07V-K), 1x1,5 mm², Gul/Grön/Yellow/Green
 X5:1, RK (H05V-K), 1x1,0 mm², Svart/Black
 X5:11 o 21, RK (H07V-K), 1x1,5 mm², Röd/Red
 X5:12 o 22, RK (H07V-K), 1x1,5 mm², Blå/Blue

1) OVP, överspänningsskyddet utgår när optisk fiber eller Ethernet används,
 (IPC4011 eller IPC4012)

1) OVP, overvoltage protection is omitted when optical fiber or Ethernet is used,
 (IPC4011 or IPC4012)

Ventilation i toppen
 /Top vented



Ventilation i botten
 /Bottom vented

Cu 6

Håltagning i botten / Hole making in the bottom
 1 st/pcs EQLR 7x2,5
 2 st/pcs FQAR-PG 4x2x0,5
 5 st/pcs EKK 3G1,5

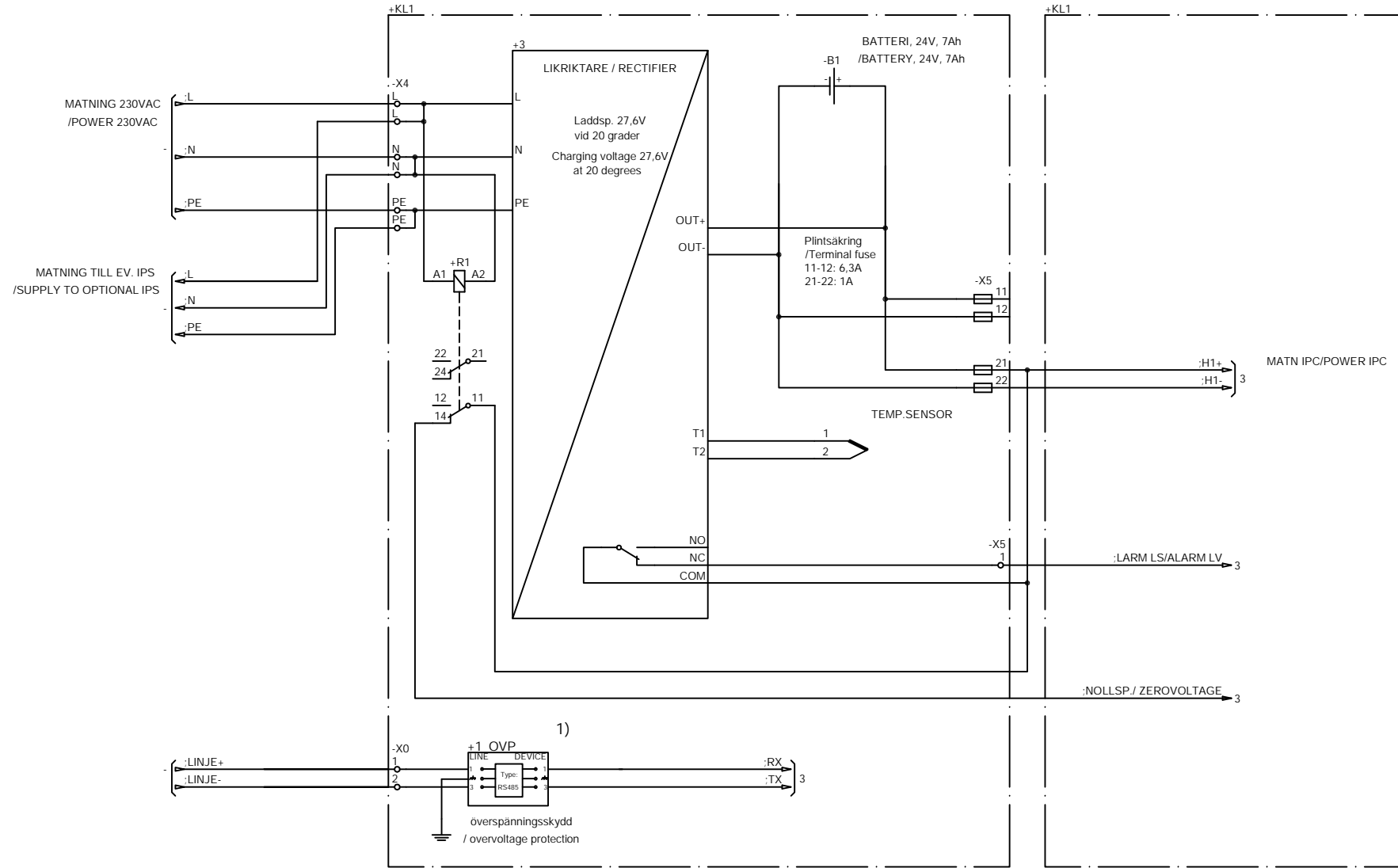
				Konstruktion kontrollerad av MM	Layout			Rev In	Blad
				Ritning kontrollerad av TK	-			Rev In	Blad
				Ritad av BoA	Standard			1	Nästa blad 2
4	Rev	BoA	16 18	KOPPLINGSLÅDA / APPARATUS BOX KL1			ST-2015-01		
Rev In	Revision	Godk	År Vecka	IPC4010, IPC4011 eller/or IPC4012			715001 - 715003		
				715001, 715002, 715003		Avdelning GBG År/Vecka 151029			

A

B

C

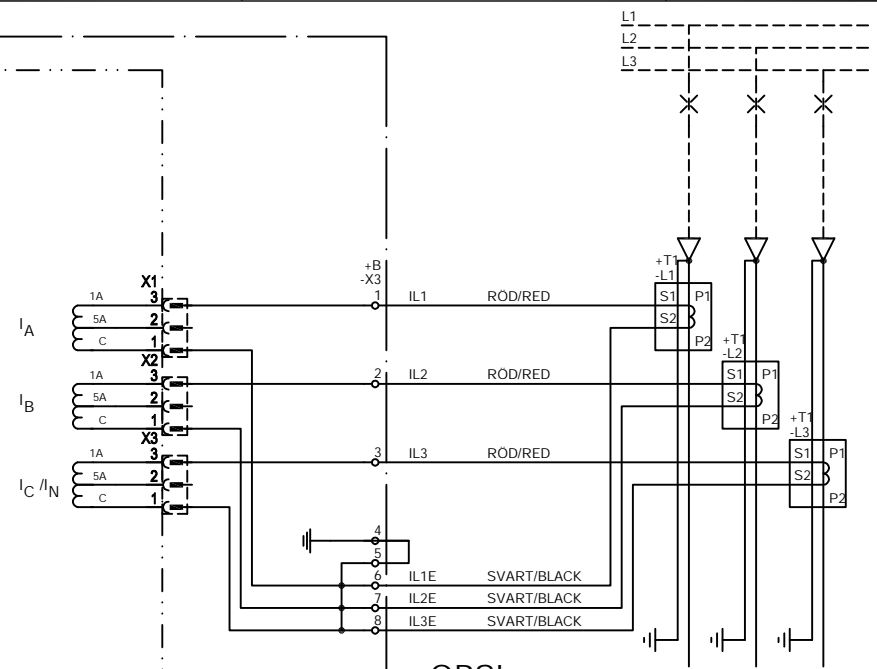
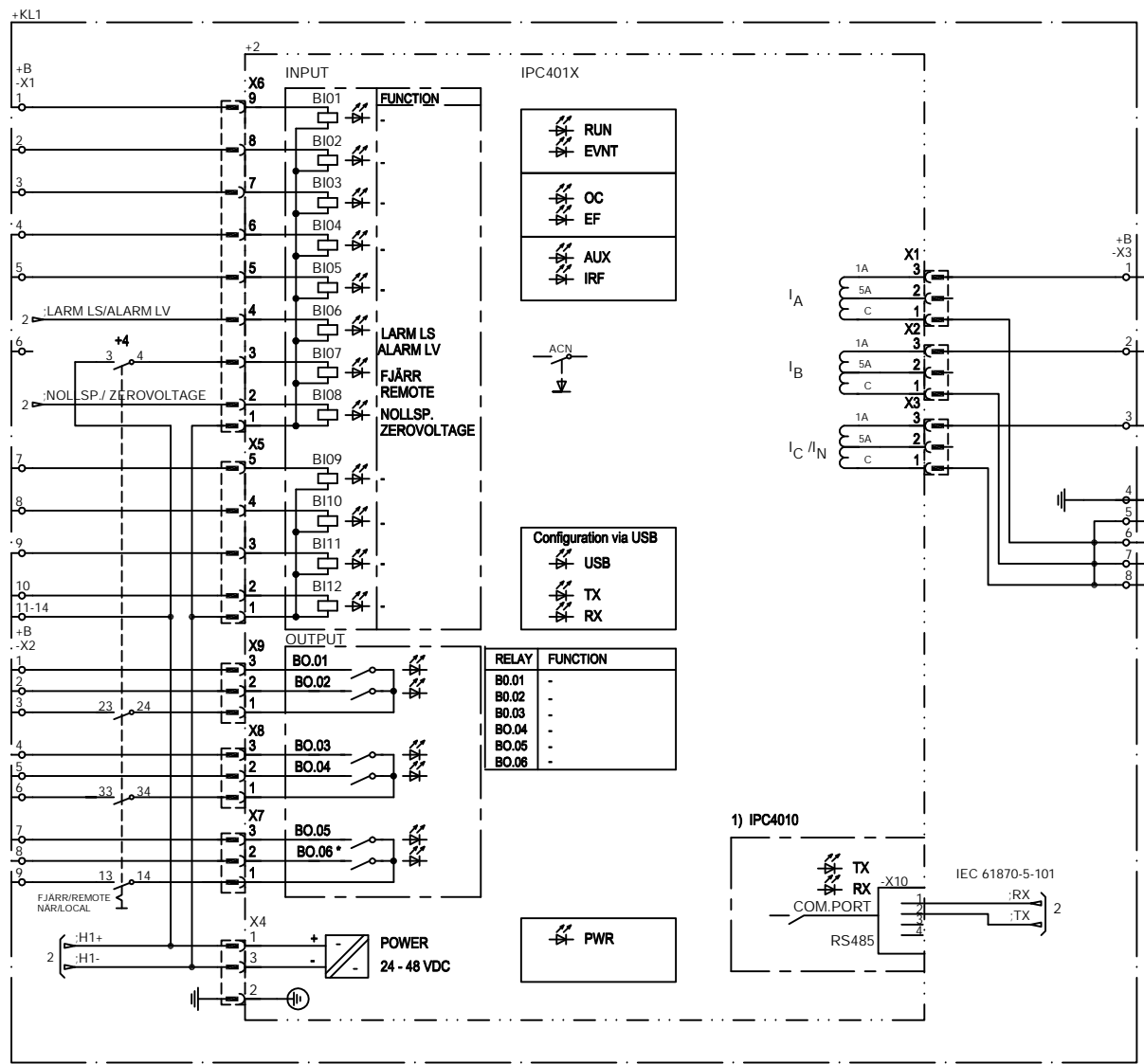
D



1) OVP, överspänningskyddet utgår när optisk fiber eller Ethernet används, (IPC4011 eller IPC4012)
 1) OVP, overvoltage protection is omitted when optical fiber or Ethernet is used, (IPC4011 or IPC4012)

				Design checked by MM		Kretsschema/Circuit Diagram		Rev In	Sheet
				Drawing checked by TK		Standard		Rev In	Sheet
3	Rev	BoA	16 13	KOPPLINGSLÅDA / APPARATUS BOX KL1					2
Rev In	Revision	Appd	Year Week	IPC4010, IPC4011 eller/ or IPC4012					Cont
				715001, 715002, 715003		Dept GBG Year Week 151029			3

A
B
C
D

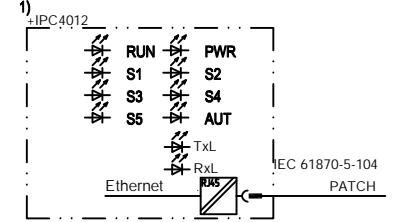
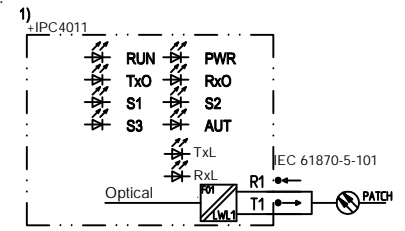
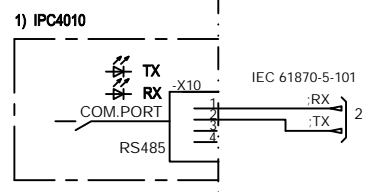


OBS!

Strömtransformatorn är inte isolerad för högspänning, därför måste skärmen gå med igenom och förbi.
Sedan skall den tillbaka igenom och jordas under strömtransformatorn så att man INTE mäter skärmströmmen

NOTE!

The current transformers are not insulated for high voltage. Thus the cable screen must pass through and pass the CT. The cable screen shall then return through the CT and be earthed, so that the screen current is NOT measured.



				Design checked by MM	Kretsschema/Circuit Diagram			Rev In	Sheet
				Drawing checked by TK		Standard			Rev In
3	Rev	BoA	16 13	KOPPLINGSLÅDA / APPARATUS BOX KL1 IPC4010, IPC4011 eller/or IPC4012					3
Rev In	Revision	Appd	Year Week	715001, 715002, 715003					Cont



ST-2015-01 KS
715001 - 715003