

APPARATLISTA/LIST OF APPARATUS

- KL1 Kopplingslåda/apparatus box, ARCA 604021W plast, 400x600x210mm, Fibox  
 Väggfästen/Wall mounting Lug set, VMK ARCA 10, Fibox
1. Överspänningsskydd/overvoltage protection, RS485, OVP, 606510, Protrol 1)
  - 2.0\* Modem PxC, 404330, (OTR, 404510, PEC104, 404350), Protrol
  - 2.1 RTU, PDC, 303210, Protrol
  - 2.2 PBI, 303220, Protrol
  - 2.3 PBO, 303230, Protrol
  3. Likriktare/Rectifier, ADC5783, 230AC/24VDC, 505420, Protrol
  4. Lokal/Fjärr omk placerad (i locket)/ Local/Remote switch (on cover), CG4 A370-600 E, Kraus&Naimer
  5. Modem, (lev av kund)/ Modem (Customer item)
  - B1 Batteri/Battery, CT7-12LX, 2x12V, 7Ah, 505430, Protrol

PLINTAR/TERMINALS:

- X0, Phoenix Contact UT 4-MT-P/P (30 46 17 1) (2 st/pcs)
- X3, Phoenix Contact UT 4-MT-P/P (30 46 17 1) (36 st/pcs)
- X4, Phoenix Contact URTK/S-BEN (03 09 08 6) (4 st/pcs)
- X4, Phoenix Contact D-URTK/S-BEN (03 08 02 9) Ändstöd/End plates (1 st/pcs)
- X4, Phoenix Contact UT 6-PE (30 44 15 7) Gul/grön/Yellow/green (2 st/pcs)
- X4, Phoenix Contact D-UT 2,5 (30 47 02 8) Ändstöd/End plates (1 st/pcs)
- X5, Phoenix Contact UK-SI (31 18 01 2) Säkringsradplint/Fuse terminal (4 st/pcs)
- X5:1, Phoenix Contact UT 4-MT-P/P (30 46 17 19) (1 st/pcs)
- X5:11-12, Glassäkring/Glass fuse 5x20, 6,3A trög/slow (2 st/pcs)
- X5:21-22, Glassäkring/Glass fuse 5x20, 1A trög/slow (2 st/pcs)

Ändstöd/End plates, Phoenix Contact

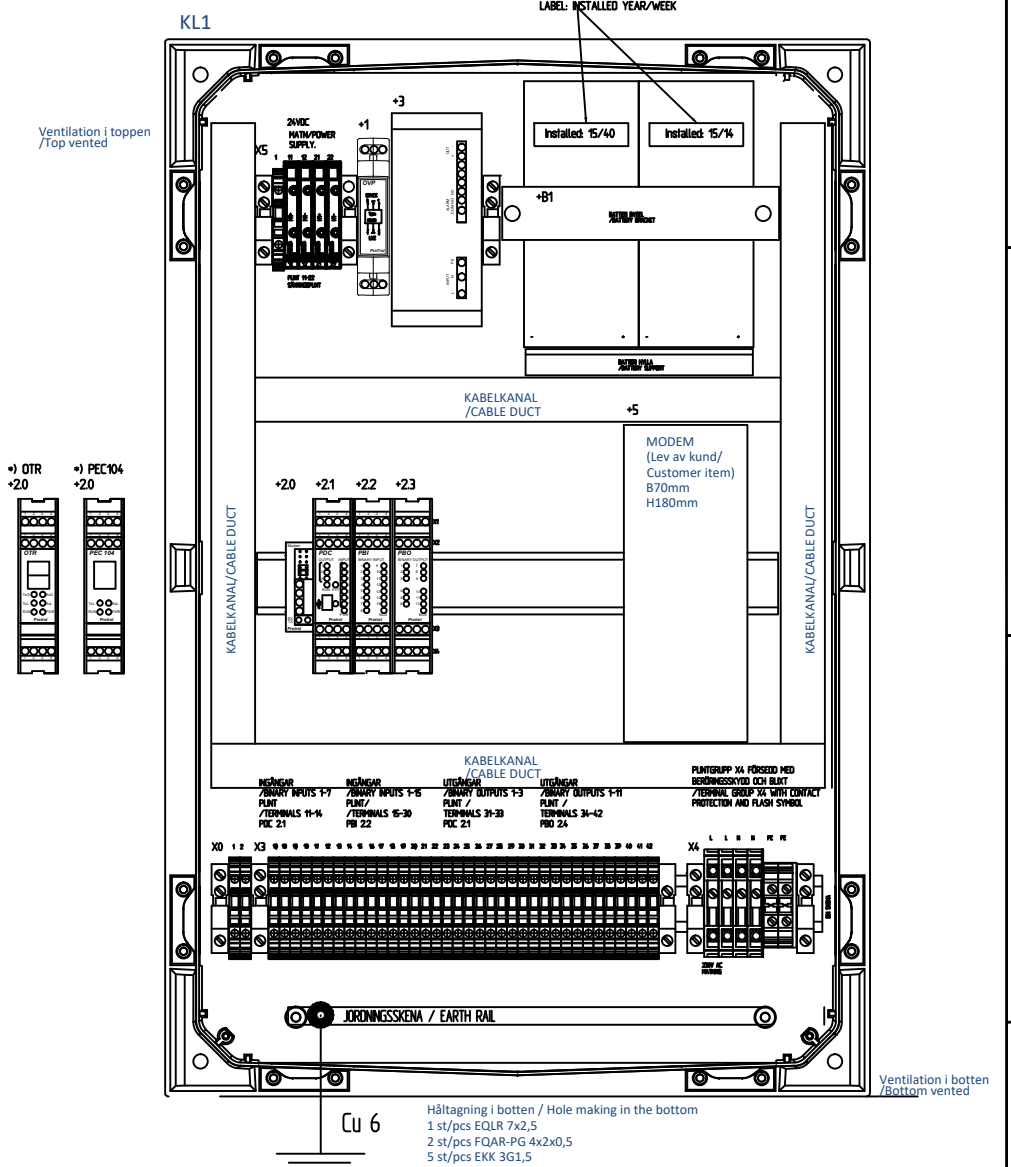
FÖRBINDNINGAR/CONNECTIONS (Interna förbindningar från resp. plintgrupp /Internal connections from each terminal group)

(Partex - OBS alla interna RK är märkta/NOTE: All internal RK wires are labeled)

- X0:1-2, RK (H05V-K), 1x1,5 mm<sup>2</sup>, Grå/Grey
- X3:10, RK (H05V-K), 1x1,5 mm<sup>2</sup>, Röd/Red
- X3:11-30, RK (H05V-K), 1x0,75 mm<sup>2</sup>, Svart/Black
- X3:31-42, RK (H05V-K), 1x0,75 mm<sup>2</sup>, Grå/Grey
- X4:L, RK (H07V-K), 1x1,5 mm<sup>2</sup>, Svart/Black
- X4:N, RK (H07V-K), 1x1,5 mm<sup>2</sup>, Blå/Blue
- X4:PE, RK (H07V-K), 1x1,5 mm<sup>2</sup>, Gul/Grön/Yellow/Green
- X5:11 o 21, RK (H07V-K), 1x1,5 mm<sup>2</sup>, Röd/Red
- X5:12 o 22, RK (H07V-K), 1x1,5 mm<sup>2</sup>, Blå/Blue

1) OVP, överspänningsskyddet utgår när optisk fiber eller Ethernet används, (OTR eller PEC104)

1) OVP, overvoltage protection is omitted when optical fiber or Ethernet is used, (OTR or PEC104)



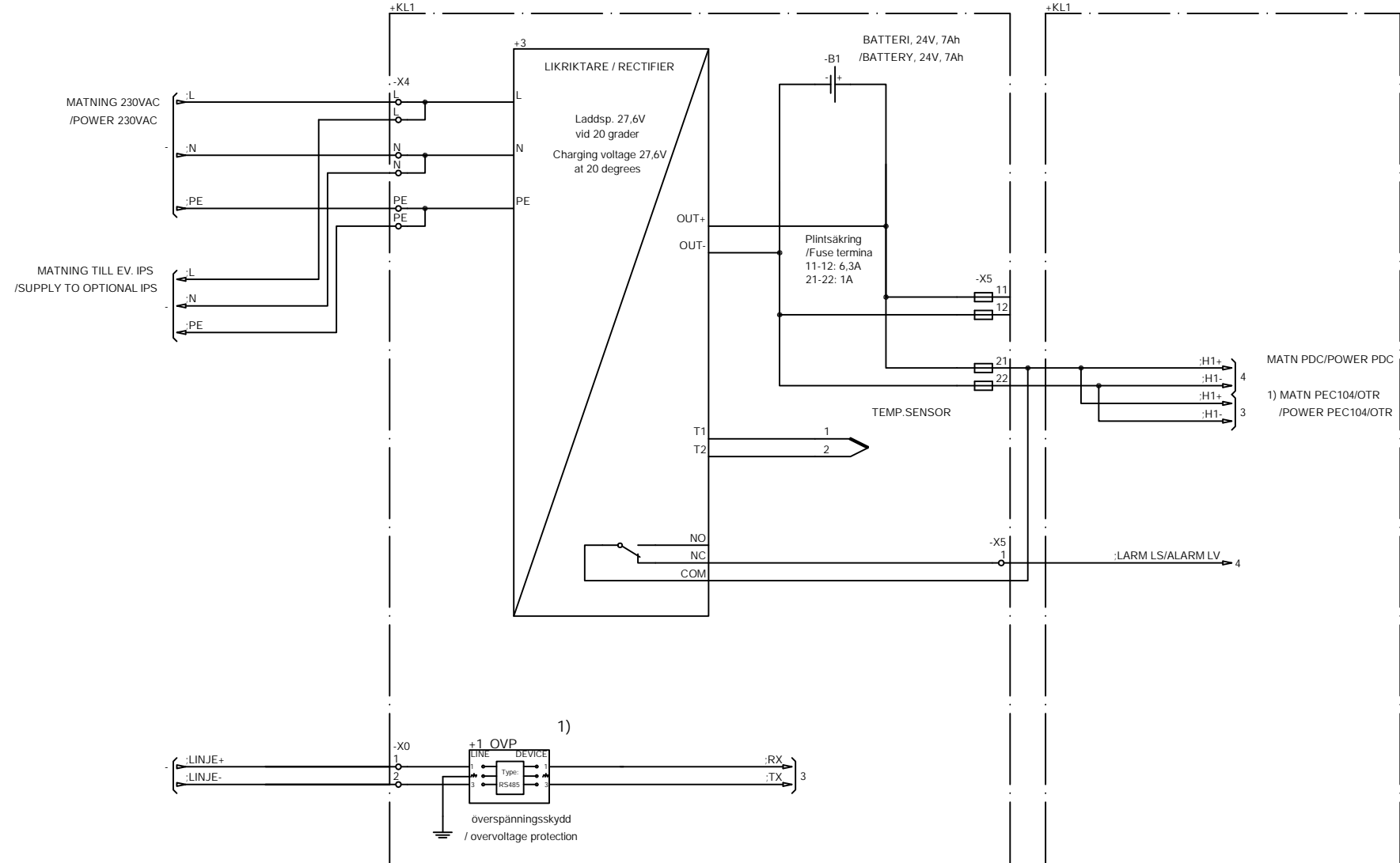
5	New artikelno. terminal	BoA	17 26	KOPPLINGSLÅDA / APPARATUS BOX KL1	Layout - Standard	Avdelning GBG År Vecka 160217	ST-2016-02 715011	Rev In	Blad
4	New ordernumber, switch Local/Remote	BoA	16 26					Rev In	Blad
3	Rev	BoA	16 18					1	Nästa blad
Rev In	Revision	Godk	År Vecka	303210, 303220, 303230				2	

A

B

C

D



1) OVP, överspänningskyddet utgår när optisk fiber eller Ethernet används, (OTR eller PEC104)

1) OVP, overvoltage protection is omitted when optical fiber or Ethernet is used, (OTR or PEC104)

				Design checked by	MM	Kretsschema/Circuit Diagram		Rev In	Sheet
				Drawing checked by	TK	Standard		Rev In	Sheet
				Drawn by	BoA			Cont	3
KOPPLINGSLÅDA / APPARATUS BOX KL1						ST-2016-02			
PDC, PBI, PBO						715011			
303210, 303220, 303230						Protrol			
						Dept GBG			
						Year Week 160217			
Rev In	Revision	Appd	Year Week						

1

2

3

4

5

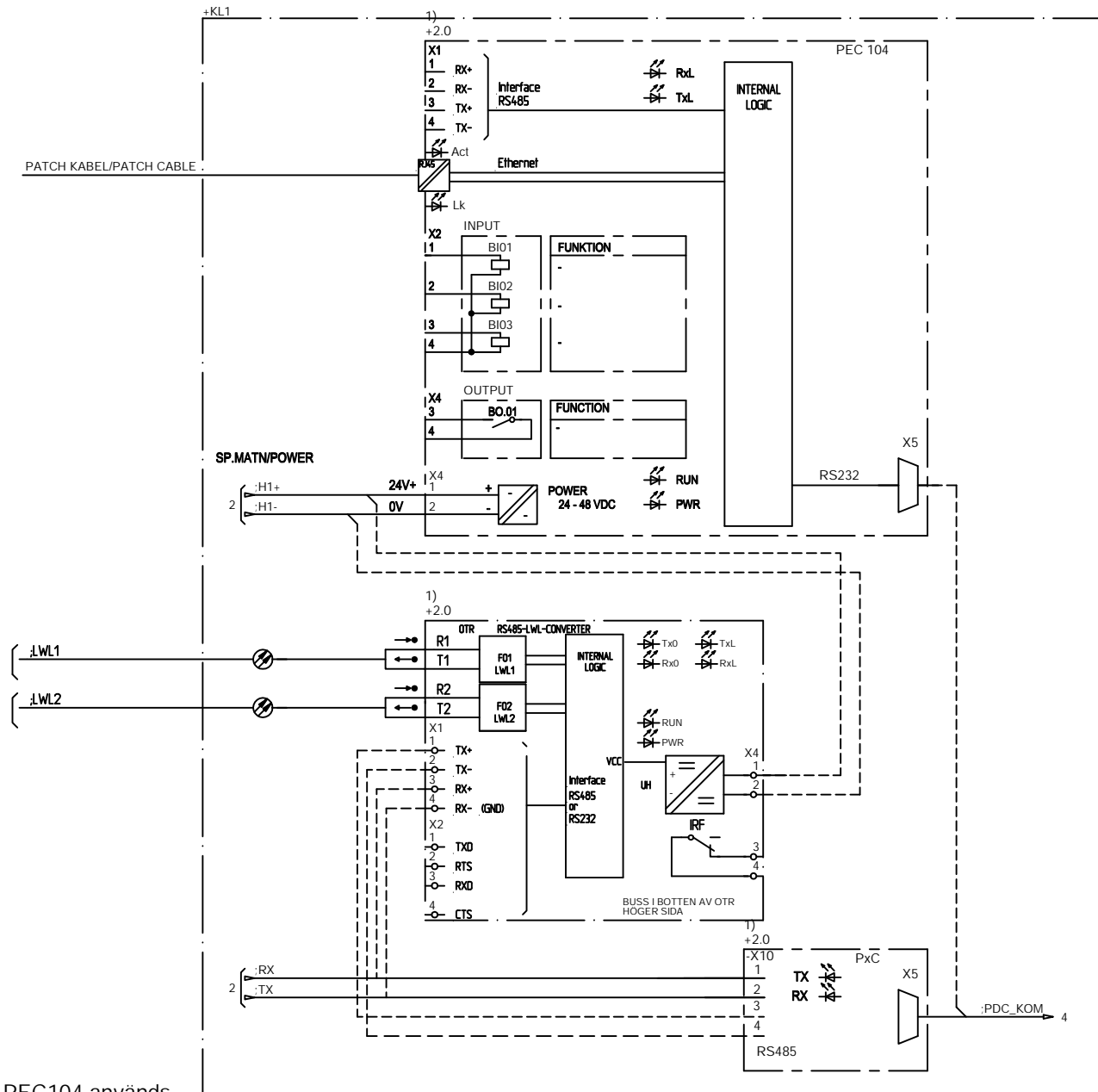
6

A

B

C

D

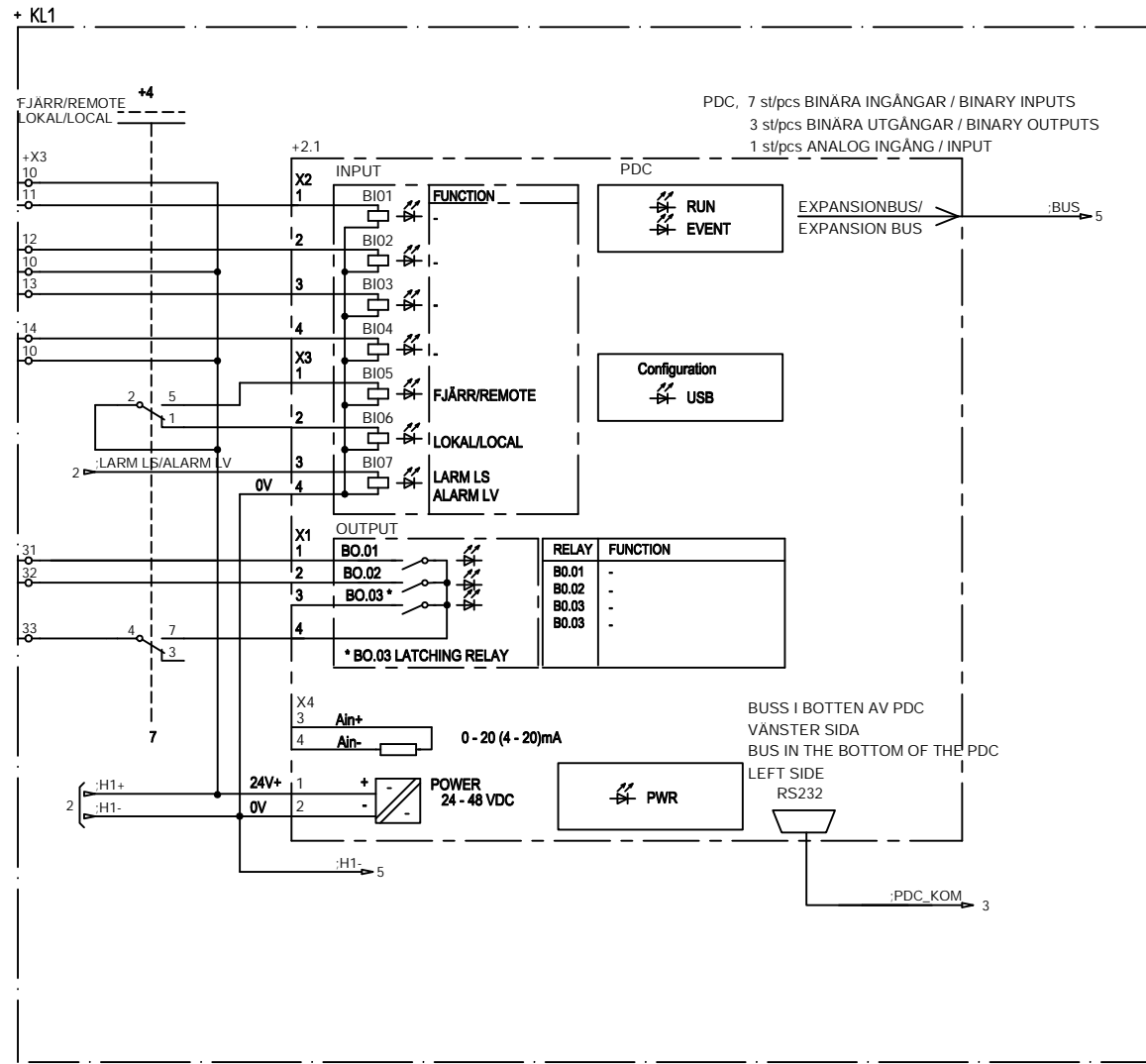


1) PxC, modem utgår när PEC104 används.

1) PxC modem is omitted when PEC104 is used

				Konstruktion kontrollerad av MM		Kretsschema/Circuit Diagram		Rev In		Blad	
				Ritning kontrollerad av TK		Standard		Rev In		Blad	
				Ritad av BoA		Protrol		Avdelning GBG		År Vecka 160217	
KOPPLINGSLÅDA / APPARATUS BOX KL1 PDC, PBI, PBO 303210, 303220, 303230								ST-2016-02 715011		3 Nästa blad 4	
Rev In	Revision	Godk	År Vecka								

A  
B  
C  
D



Rev In	Revision	Godk	År Vecka
1	1		

KOPPLINGSLÅDA / APPARATUS BOX KL1  
PDC, PBI, PBO  
303210, 303220, 303230

Konstruktion kontrollerad av  
MM  
Ritning kontrollerad av  
TK  
Ritad av  
BoA

Kretsschema/Circuit Diagram  
-  
Standard  
Protrol  
Avdelning GBG 160217

ST-2016-02  
715011

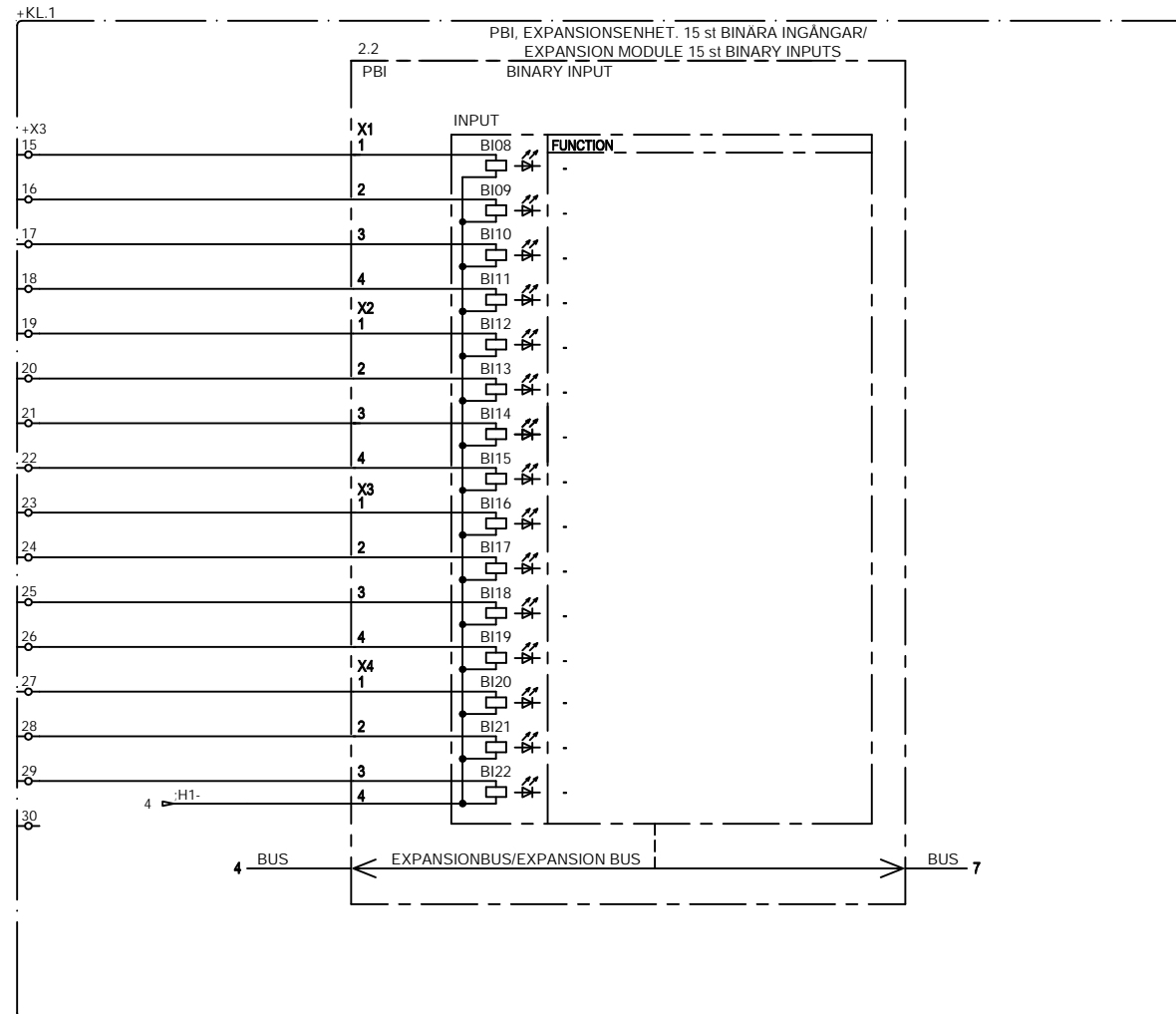
Rev In	Blad
4	4
5	Nästa blad

A

B

C

D



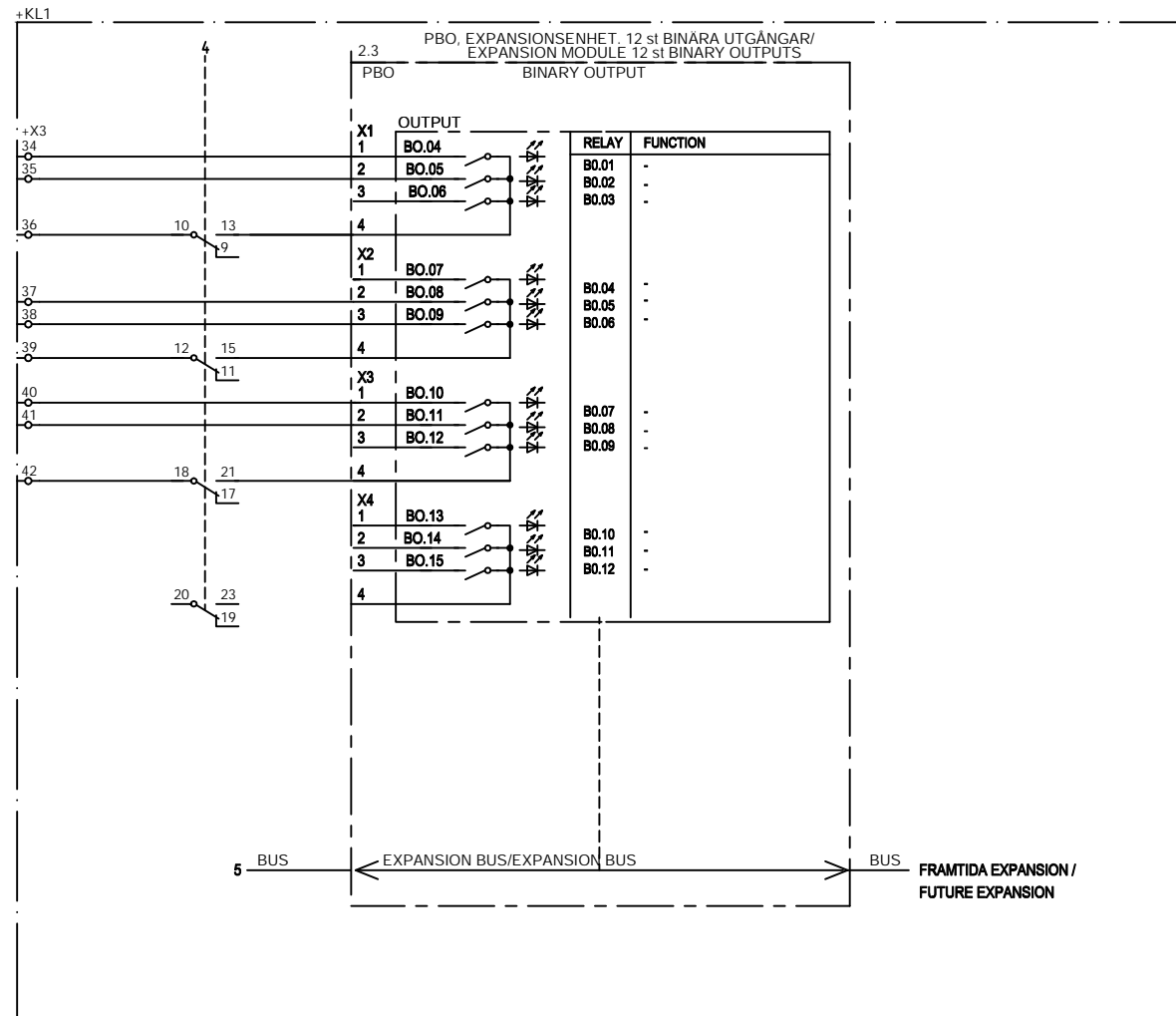
				Konstruktion kontrollerad av MM	Kretsschema/Circuit Diagram	Rev In	Blad
				Ritning kontrollerad av TK	- Standard	Rev In	Blad
				Ritad av BoA			Nästa blad
Rev In	Revision	Godk	År Vecka	KOPPLINGSLÅDA / APPARATUS BOX KL1 PDC, PBI, PBO 303210, 303220, 303230	Protrol Avdelning GBG 160217	ST-2016-02 715011	5 7

A

B

C

D



Rev In	Revision	Godk	År	Vecka	Konstruktion kontrollerad av MM	Kretsschema/Circuit Diagram	Rev In	Blad
					Ritning kontrollerad av TK	-	Rev In	Blad
					Ritad av BoA	Standard		7
								Nästa blad
								-

KOPPLINGSLÅDA / APPARATUS BOX KL1  
PDC, PBI, PBO  
303210, 303220, 303230

Protrol Avdelning 1/År Vecka  
GBG 160217

ST-2016-02  
715011