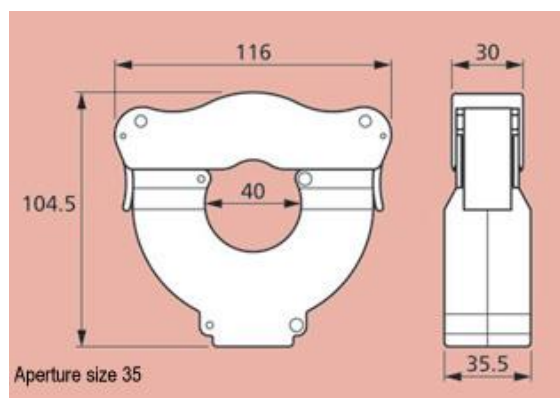


# Delbar Strömtransformator

*Kapslad och delbar*



## Beskrivning

Plastingjuten delbar strömtransformator med snabbkoppling för montage på isolerad kabelpart.

## Tekniska Data

### Allmänt

Omsättning:	150/1 eller 300/1
Överlast:	133%
Öppning:	34 mm
Diameter:	40 mm
Klass:	Class 1, FS10
Brandklass:	UL94VO
Isolationsklass:	0,72 / 3 kV
Temperaturområde:	-50°C to 80°C
Kabellängd:	4 m

## Beställningsinformation

### Artikelnummer

150/1 Artikelnumret anges i formen 606550(-X)

300/1 Artikelnumret anges i formen 606551(-X)

### Optioner

Som option finns extra lång kabel.

Option X = Extra lång kabel (byt ut X mot vald längd)

0 – Grundversion, 4 m

X – Option, X m

Notera att extra lång kabel leder till längre leveranstid än för standardversionen.