

PDCIO

Kompakt och skalbar underterminal för IPC402x



PDCIO är en kompakt och skalbar underterminal med funktioner för övervakning och styrning av små till medelstora stationer. Den används för att expandera andra enheter, t ex IPC4020, om ytterligare I/O behövs.

PDCIO kan konfigureras både genom lokal anslutning och från driftcentralen via Ethernet.

PDCIO

Underterminal, basmodul PDCIO

PDCIO är en kompakt DIN-skenemonterad underterminal/RTU med skalbar arkitektur. Den har systemgränssnitt för IEC 60870-5-101. Följande objekt kan skickas.

Binära objekt: Binära ingångar
Binära utgångar
Temperaturlarm

Analoga objekt: Temperatur

Övriga funktioner

Expanderbar

En expansionsbuss i bakplanet gör det möjligt för PDCIO att identifiera och ansluta ytterligare in- och utgångsmoduler. Dessa ger tillgång till fler binära ingångar och utgångar samt analoga ingångar. Basmodulen strömförsörjer expansionsmodulerna genom bakplanet. Det går att ansluta två stycken moduler för binära ingångar, en modul för binära utgångar samt en modul för analoga ingångar.

HMI – Lokalt användargränssnitt

Binära in- och ut signaler indikeras med lysdioder.

Separata lysdioder indikerar även status för strömförsörjning och intern övervakning.

Tryckknapp.

Inställningar och konfigurering sker med det inbyggda webgränssnittet.

Webbgränssnitt

I enheten finns ett webbgränssnitt som är åtkomligt från fjärr via TCP/IP. Via gränssnittet kan man se information och status samt konfigurerar enheten. Man kan även uppgradera programvaran och ladda hem störningssskrivarfiler.

Tekniska Data

Allmänt

Fysiskt mått¹: 45² × 111 × 99 mm
(b × h × d)

Montage: DIN-skena

Omgivningstemp: -40 – +70 °C

Strömförsörjning: 24 – 48 V DC

Strömförbrukning: ca 30³ mA vid 24 V DC

Normer: EN 61000-6-2 – Immunitet
EN 61000-6-4 – Emission klass B
EN 61000-6-5 – För installation i mellanspänningsställverk
EN 60068-2 – Klimat

Tester enligt: EN 61000-4-2
EN 61000-4-3
EN 61000-4-4
EN 61000-4-6
EN 60068-2-1
EN 60068-2-2
EN 60068-2-30

EU-direktiv: ROHS, EMC

¹ Avser PDC2 utan expansionsmoduler.

² Bredden 45 mm är exklusive bakplanskontakten.

³ Exklusive eventuella tillbehör.

Servicegränssnitt:

USB: Typ B

Ethernet: RJ45 10/100Base – TX Full Dupl.

In- och utgångar:

Binära ingångar: En grupp med 9 st, 24 – 110 V DC.
En grupp med 4 st, 24 – 110 V DC.

Binära utgångar: Två grupper med 4 st kraftreläer,
max 115 VAC / 150 VDC.
Brytförmåga 5 A vid 30 V DC.

Analoga ingångar: 1 st, 2- eller 3-tråds PT100

Tidsynkronisering:

Tidsynkronisering: Via Master-RTU

Systemgränssnitt:

RS232/RS485: Jackbar kontakt för RS485-adapter PxC. Både 2- och 4-tråds kommunikation stöds via RS485. 1 200 - 9 600 bps

Kommunikationsprotokoll:

Protokoll: IEC60870-5-101⁴

⁴ Endast kommunikation till Master-RTU

Beställningsinformation

Artikelnummer

Grundversion: 303215

Optioner

Till PDCIO kan beställas extrafunktionalitet med följande artikelnummer.

Hårdvaruoptioner:

mA-ingång ersätter Pt100: 850101

+30 V-ingång ersätter Pt100: 850102

Mjukvaruoptioner:

Batteriövervakningsfunktion⁵: 807811

⁵ Kräver även hårdvaruanpassning +30 V-ingång.

Tillbehör

PBI, 15 st binära ingångar: 303220

PBO, 12 st binära ingångar: 303230

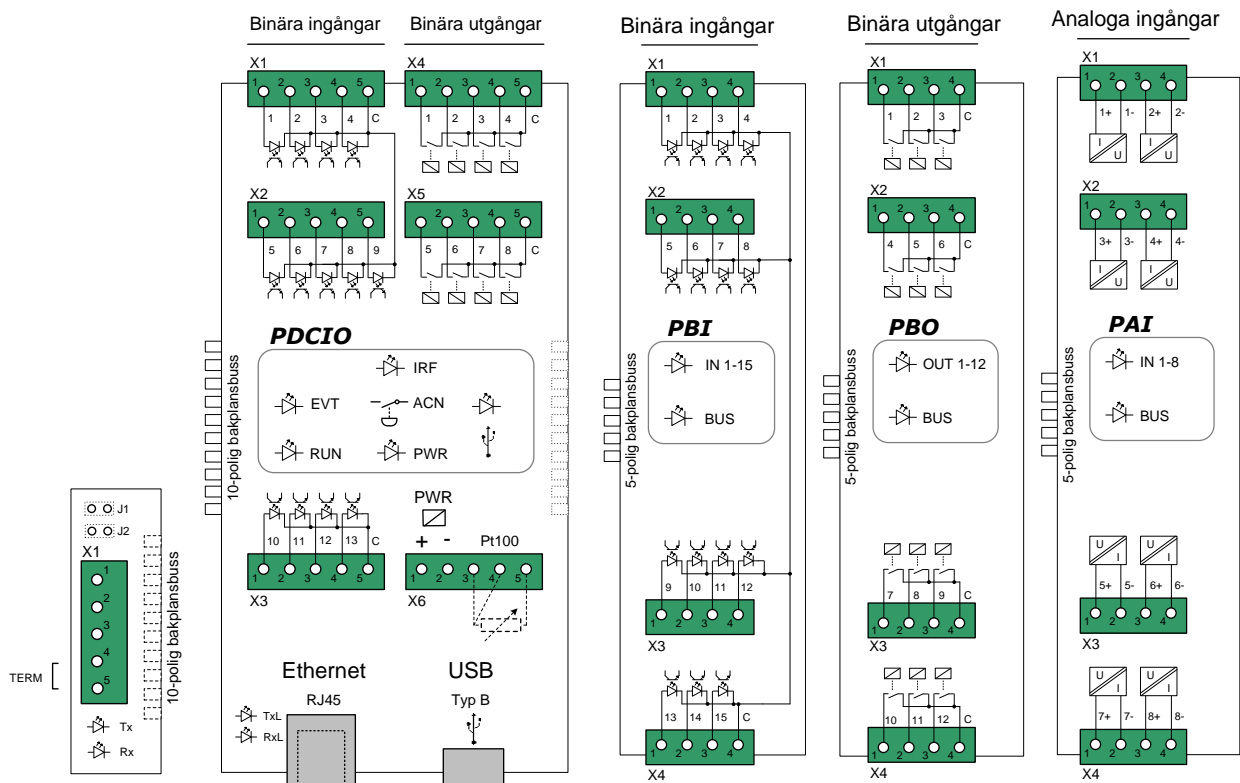
PAI, 8 st analoga ingångar, 0/4-20 mA: 303240

PAI, 8 st analoga ingångar, 4 x 0/4-20 mA,
1 x 0-30 V, 3 x PT100: 303241

PxC, kompakt RS485-modem: 404330

Binära in- och utgångar har samma tekniska data som de på PDCIO. De analoga ingångarna är isolerade.

Översiktligt schema



Typisk inkoppling

PDCIO ansluts mot IPC4020 och IPC4020exp med RS485. PDCIO kan expanderas med ytterligare moduler för ut- och insignaler genom att bakplansbussen är utformad som en jackbar kontakt. Det går att ansluta upp till två stycken moduler för binära ingångar, en modul för binära utgångar samt en modul för analoga ingångar. Den grå modulen till vänster i bilden på förstasidan är det kompakta isolerade RS485-modemet PxC. Även detta kopplas direkt mot bakplansbussen.

