

PDCIO

Kompakt och skalbar underterminal för IPC4020



PDCIO är en kompakt och skalbar underterminal med funktioner för övervakning och styrning av små till medelstora stationer. Den används för att expandera feldetektorer av typen IPC4020, om ytterligare I/O behövs.

PDCIO kan konfigureras både genom lokal anslutning och från driftcentralen via Ethernet.

PDCIO

Underterminal, basmodul PDCIO

PDCIO är en kompakt DIN-skenemonterad underterminal/RTU med skalbar arkitektur. Den har systemgränssnitt för IEC 60870-5-101. Följande objekt kan skickas.

Binära objekt: Binära ingångar
 Binära utgångar
 Temperaturlarm

Analoga objekt: Temperatur

Övriga funktioner

Expanderbar

En expansionsbuss i bakplanet gör det möjligt för PDCIO att identifiera och ansluta ytterligare in- och utgångsmoduler. Basmodulen strömförsörjer expansionsmodulerna genom bakplanet. Det går att ansluta ytterligare tre stycken moduler för binära ingångar samt en modul för analoga ingångar.

Fysiskt användargränssnitt

Aktiverade binära in- och ut signaler indikeras med lysdioder.

Separata lysdioder indikerar även status för strömförsörjning, intern övervakning och aktivitet hos kommunikationsportarna.

Webbgränssnitt

I enheten finns ett webbgränssnitt för både lokal anslutning fjärruppkoppling via TCP/IP. Gränssnittet visar allmän information och status samt används vid konfiguration av enheten. Det är också möjligt att uppgradera programvaran via webbgränssnittet.

Tekniska Data

Allmänt

Fysiskt mått ¹ :	45 × 111 × 99 mm (b x h x d)
Vikt:	220 g
Montage:	DIN-skena
Omgivningstemp:	-40 – +70 °C
Strömförsörjning:	24 – 48 V DC
Strömförbrukning ² :	ca 30 mA vid 24 V DC
Normer:	EN 61000-6-2 – Immunitet EN 61000-6-4 – Emission klass B EN 61000-6-5 – För installation i mellanspanningsställverk EN 60068-2 – Klimat
Tester enligt:	EN 61000-4-2 EN 61000-4-3 EN 61000-4-4 EN 61000-4-6 EN 60068-2-1 EN 60068-2-2 EN 60068-2-30
EU-direktiv:	ROHS, EMC

¹ Avser PDCIO utan expansionsmoduler. Bredden 45 mm är exklusive bakplanskontakten.

² Exklusive expansionsmoduler.

In- och utgångar:

Binära ingångar: En grupp med 9 st, 24 – 110 V DC.
 En grupp med 4 st, 24 – 110 V DC.

Binära utgångar: Två grupper med 4 st kraftreläer,
 max 115 VAC / 150 VDC.
 Brytförmåga 5 A vid 30 V DC.

Analoga ingångar: 1 st, 2- eller 3-tråds PT100

Servicegränssnitt:

USB: Typ B

Ethernet: RJ45 10/100Base – TX Full Dupl.

Tidsynkronisering:

Tidsynkronisering: Via IPC402x

Systemgränssnitt:

RS232/RS485: Jackbar kontakt för RS485-adapter PxC. 2-trådskommunikation stöds via RS485. 9 600 bps.

Kommunikationsprotokoll:

Protokoll: IEC60870-5-101⁴

⁴ Endast kommunikation till IPC402x.



Beställningsinformation

Artikelnummer

Grundversion: 303215

Tillval

Till PDCIO kan beställas extrafunktionalitet med följande artikelnummer.

Hårdvaruoptioner:

mA-ingång ersätter Pt100: 850101

+30 V-ingång ersätter Pt100: 850102

Mjukvaruoptioner:

Batteriövervakningsfunktion⁵: 807811

⁵ Kräver även hårdvaruanpassning +30 V-ingång.

Tillbehör

PBI, 15 st binära ingångar: 303220

PBO, 12 st binära ingångar: 303230

PAI, 8 st analoga ingångar, 0/4-20 mA: 303240

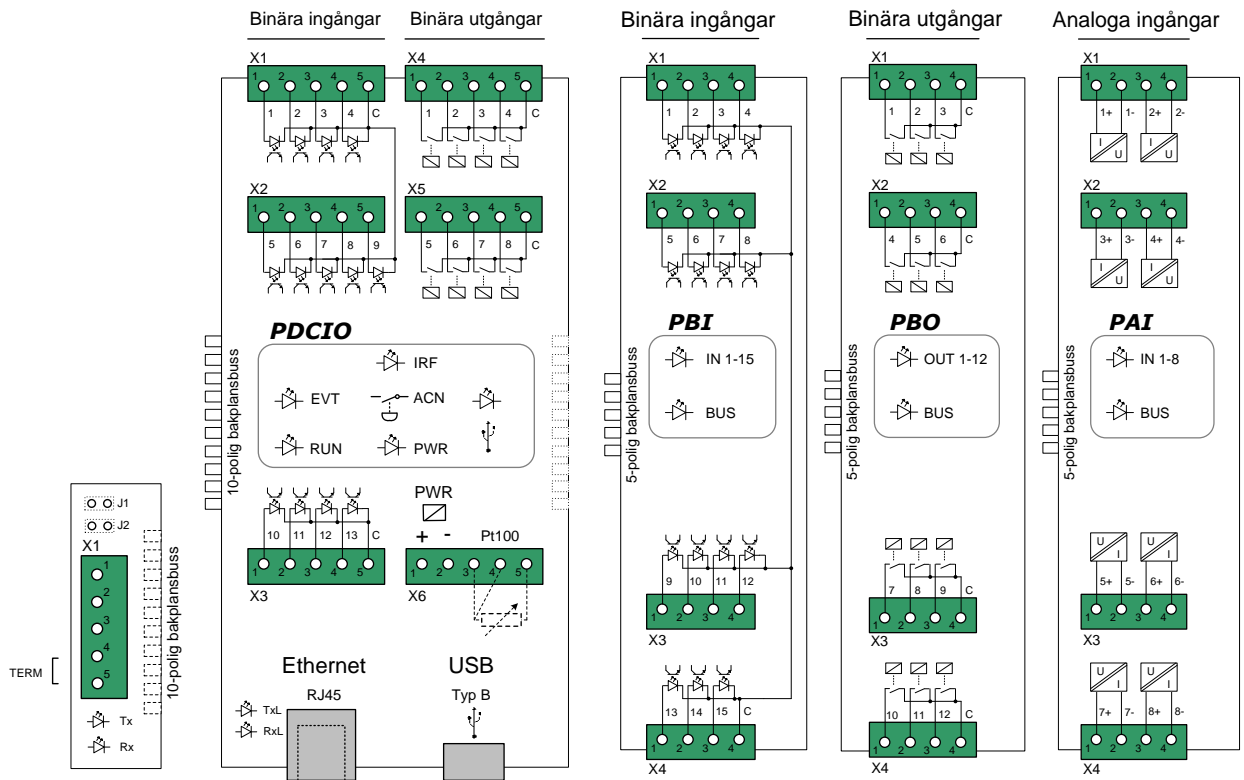
PAI, 8 st analoga ingångar, 4 x 0/4-20 mA,
1 x 0-30 V, 3 x PT100: 303241

PxC, kompakt RS485-modem: 404330

PxC, kompakt oisolerat RS485-modem: 404331

Binära in- och utgångar har samma tekniska data som de på PDCIO. De analoga ingångarna är isolerade.

Översiktligt schema



Typisk inkoppling

PDCIO ansluts mot IPC4020 och IPC4020exp3 med RS485. PDCIO kan expanderas med ytterligare moduler för ut- och insignaler genom att bakplansbussen är utformad som en jackbar kontakt. Det går att ansluta upp till tre stycken moduler för binära ingångar samt en modul för analog ingång. Den grå modulen till vänster i bilden på förstasidan är det kompakta RS485-modemet PxC. Även detta kopplas direkt mot bakplansbussen.

